

DIE WELT DER VAC STROMSENSOREN



ADVANCED MAGNETIC SOLUTIONS

VAC[®]
VACUUMSCHMELZE



DAS UNTERNEHMEN VACUUMSCHMELZE

ADVANCED MAGNETIC SOLUTIONS

VACUUMSCHMELZE (VAC) ist ein führender Hersteller von magnetischen Legierungen und daraus hergestellten Lösungen. Wir treiben die Technologien von heute und morgen mit Leidenschaft voran. Als zuverlässiger Partner entwickeln wir mit unseren Kunden Anwendungslösungen, die es ermöglichen, den ständig steigenden Anforderungen gerecht zu werden. Mit bahnbrechenden Lösungen gehen wir an

technische Grenzen. Der Einsatz unserer Materialien und ihre besonderen magnetischen Eigenschaften sind der Schlüssel, um die Lösungen unserer Kunden kleiner, leichter, effizienter und nicht zuletzt sicherer zu machen. Damit tragen wir wesentlich zur Ressourcenschonung und zum Schutz unserer Umwelt bei.

DAS UNTERNEHMEN VACUUMSCHMELZE

Wir sind ein international agierendes Unternehmen mit Firmensitz in Hanau. Unsere über 4.300 Mitarbeiter verteilen sich auf Fertigungs- und Vertriebsstandorte in über 40 Ländern und erzielen einen jährlichen Umsatz von rund 400 Millionen Euro.

INHALTSVERZEICHNIS

1. Technischer Teil	Seite 4-6
2. Aktive Stromsensoren für Printmontage	Seite 7-15
3. Aktive Stromsensoren für Durchsteckleiter	Seite 16-22
4. Stromsensoren höchster Genauigkeit für Chassis Montage	Seite 23-30
5. Allstromsensitive Differenzstromsensoren	Seite 31-44
6. benvac Allstromsensitiver Differenzstromsensor für IC-CPD (In-Cable Control and Protection Device) und Wallbox Anwendungen	Seite 45-51
7. Sachnummernschlüssel	Seite 52
8. Cross-Reference-Liste VAC – LEM	Seite 53-54

TECHNISCHER TEIL

FUNKTIONSPRINZIP DER VAC KOMPENSATIONS-STROMSENSOREN

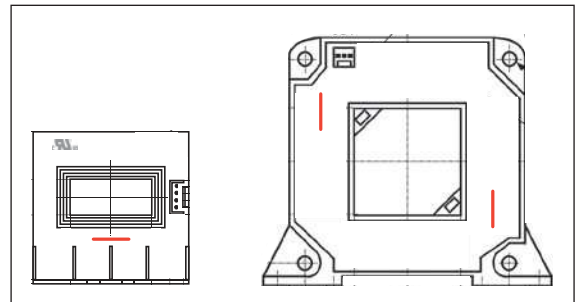
Der zu messende Strom I_p erzeugt einen Fluss im weichmagnetischen Kern. Die Sensorelektronik erzeugt über den Kompensationsstrom I_s einen Fluss in entgegengesetzter Richtung und regelt die Summe der Flüsse auf Null. Dies geschieht mittels einer Magnetfeldsonde, die sich im Luftspalt des Kerns befindet. Bei Frequenzen oberhalb einiger kHz fungiert das magnetische System aus Primärwindung, Magnetkern und Sekundärwicklung unabhängig von der Elektronik als Stromtransformator. Der Kompensationsstrom entspricht in Größe und Form dem Primärstrom geteilt durch die Windungszahl der Sekundärwicklung. Über den Messwiderstand lässt sich daraus eine Spannung gewinnen. Die wesentlichen Vorteile der Kompensationsstromsensoren liegen in ihrer hohen Abbildungsgenauigkeit, sowie ihrer geringen Anstiegszeit und großen Bandbreite. VAC Kompensationsstromsensoren mit magnetischer Sonde erreichen über den gesamten Anwendungstemperaturbereich eine höhere Genauigkeit als Kompensationsstromsensoren mit Hallelement als Sonde und haben einen minimalen Rauschanteil im Ausgangssignal.

STROMFORMEN

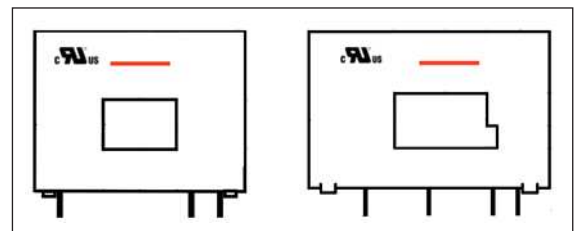
Außer der Höhe hat auch die Form des zu messenden Stromes einen Einfluss auf die Verluste und somit die Erwärmung des Sensors. Bei den in der Leistungselektronik zu messenden Betriebsströmen handelt es sich in der Regel um Gleichströme oder Wechselströme bis zu höchstens einigen 100 Hz mit hoher Amplitude. Sie werden überlagert von den Taktströmen der Leistungshalbleiter, die sich im ein- bis zweistelligen kHz-Bereich bewegen und Oberwellen bis in den dreistelligen Bereich besitzen. Deren Amplitude ist deutlich niedriger. Unsere Stromsensoren sind für diese Art von Primärströmen ausgelegt. Wenn die Amplitude hoher Frequenzanteile allerdings dauerhaft wesentlich höher ist, kann es zu einer übermäßigen Erwärmung des Sensorkerns kommen. Die Erwärmung hängt darüber hinaus von der Lage des Primärleiters in der Sensoröffnung und der Lage des Rückleiters relativ zum Sensor ab.

ANORDNUNG DES PRIMÄRLEITERS BEI STROMSENSOREN MIT DURCHSTECKÖFFNUNG

Bei Kompensationsstromsensoren wird ein vom Primärstrom erzeugter magnetischer Fluss im Sensorkern detektiert und durch einen gleich großen Fluss umgekehrter Polarität kompensiert. Obwohl unsere Sensoren magnetisch sehr robust ausgelegt sind, ist die optimale Funktion dieses Messprinzips nicht völlig unabhängig von der Lage des Leiters im Magnetkreis oder von der Lage äußerer stromdurchflossener Leiter zum Magnetkreis und zur Nullfeldsonde des Sensors. Ebenfalls von Bedeutung sind Höhe und Frequenz des Stroms. Der Einfluss bezieht sich auf die dynamischen Eigenschaften des Sensors, die Abbildungsgenauigkeit bei hohen Aussteuerungen und ggf. die Erwärmung. Die besten Resultate werden erzielt, wenn der Leiter mittig durch den Sensor geführt wird und der unmittelbare Bereich um den Stromsensor freigehalten wird von Leitern, die hohe Ströme führen. Weitere Informationen hierzu sind auf Anfrage erhältlich.



Lage der Magnetsonden bei den Sensorfamilien N4648-X0xx und P4640-X1xx



Lage der Magnetsonden bei den Sensorfamilien N464&-X1xx und N4646-X2xx

LEITUNGSGEBUNDENE UND GESTRAHLTE STÖRUNGEN

Unter sehr ungünstigen Umständen kann es zu einer Beeinflussung des Sensors durch Einstrahlung von Störsignalen kommen. Nieder- oder mittelfrequente Störungen werden durch magnetische Felder, z.B. von Leistungsdrosseln oder Trafos, hervorgerufen. Hochfrequente Störungen, meist im Bereich mehrerer 100 MHz, können direkt in den Sensor oder über Anschlussleitungen eingekoppelt werden. Ob eine mögliche hochfrequente Beeinflussbarkeit des Stromsensors praktische Konsequenzen für die Anwendung hat, hängt von deren Auslegung ab, z.B. der Abschirmwirkung des Gehäuses. Die VAC Stromsensoren der verschiedenen Baureihen werden sukzessive auf EMV-Verträglichkeit nach IEC 61000-4-3:2010 getestet. Zum aktuellen Stand der Überprüfungen bitten wir um Ihre Anfrage.

DER OFFSET RIPPLE

VAC Stromsensoren haben prinzipbedingt einen nicht vollständig unterdrückten Überrest des internen Taktsignals der Magnetsonde. Die Frequenz dieses Signals beträgt ca. 400 kHz. Es ist nullsymmetrisch und beeinflusst nicht die Messgenauigkeit, wenn über mindestens eine Periode integriert wird. Außerdem kann es mit einem einfachen Tiefpassfilter (Kondensator parallel zum Messwiderstand) weiter reduziert werden. Der in den Datenblättern ausgewiesene sogenannte „Offsetripple“ i_{OSS} ist im eigentlichen Sinne kein Offset.

REFERENZSPANNUNG V_{REF} IN/OUT

Wahlweise kann der Referenzanschluss V_{REF} als Eingang oder als Ausgang verwendet werden. Dabei kann entweder die intern generierte Referenz als REF_{OUT} nach außen geführt, oder eine externe Referenz über REF_{IN} an den Sensor angeschlossen werden. Es wird empfohlen, die Ausgangsspannung V_{OUT} differentiell gegen die am Ausgang REF_{OUT} angeschlossene präzise Referenzspannung auszuwerten und nicht gegen Masse. So können die niedrigen Offsetwerte des Stromsensors am besten genutzt werden.

ZUSATZANGABEN NUR FÜR DIFFERENZSTROMSENSOREN

ZUSATZFUNKTION ENTMAGNETISIERUNG

Der Sensor durchläuft bei jedem Einschaltvorgang automatisch einen Entmagnetisierungszyklus und ist nach ca. 150 ms einsatzbereit. Es wird empfohlen, den Sensor zyklisch während des Betriebs zu entmagnetisieren. Hierdurch wird sichergestellt, dass eine eventuell vorhandene Restmagnetisierung des Kompensationskerns eliminiert wird und die Messgenauigkeit und geringer Offset im optimalen Bereich liegen. Um einen Entmagnetisierungszyklus durchzuführen, gehen Sie bitte wie folgt vor:

- V_{REF} von extern auf 0V für $t > 100 \mu s$ setzen; Beginn der internen Teststromgenerierung
- sobald V_{REF} auf seinen Referenzwert zurückgesetzt wird, beginnt die Entmagnetisierung
- der Sensor durchläuft eine ca. 110 ms dauernde Entmagnetisierung
- in dieser Zeit wird der Ausgang auf $V_{OUT} < 0,5V$ geschaltet
- anschließend ist der Sensor wieder einsatzbereit

INTERNE TESTSTROMGENERIERUNG

Sobald V_{REF} auf 0V gesetzt wird, erzeugt der Sensor intern einen Teststrom, wodurch an V_{OUT} eine konstante Ausgangsspannung von 250 mV anliegt. Diese Funktion kann genutzt werden, um die korrekte Funktion des Sensors zu überprüfen.

EXTERNE TESTSTROMGENERIERUNG

Die meisten der hier gezeigten Sensoren der Typenreihe N4646, bieten zusätzlich zu den Primäranschlüssen auch Anschlüsse für die externe Teststromgenerierung an. Dabei ist im Sensor auf dem magnetischen Modul eine gesonderte Wicklung aufgebracht und nach außen geführt. Es wird empfohlen, einen ausreichend großen externen Teststrom anzulegen, um die korrekte Funktion und ggf. die gewünschte Abschaltchwelle zu überprüfen.

NORMEN, VORSCHRIFTEN

Unsere Sensoren werden nach der Norm IEC 61800-5-1 „Elektrische Leistungsantriebssysteme mit einstellbarer Drehzahl“ ausgelegt. Sie erfüllen damit aber auch viele Forderungen anderer Normen, wie z.B. EN 50178 „Ausrüstung von Starkstromanlagen mit elektronischen Betriebsmitteln“ oder EN 62109 „Sicherheit von Wechselrichtern zur Anwendung in photovoltaischen Energiesystemen“. Weiterhin werden unsere Standardtypen bei Underwriters Laboratories nach UL508 „Industrial Control Equipment“ zugelassen. Die Kategorie ist NMTR2 (Component – Power Circuit and Motor-mounted Apparatus). Man findet sie in den Files E317483 und E169721.

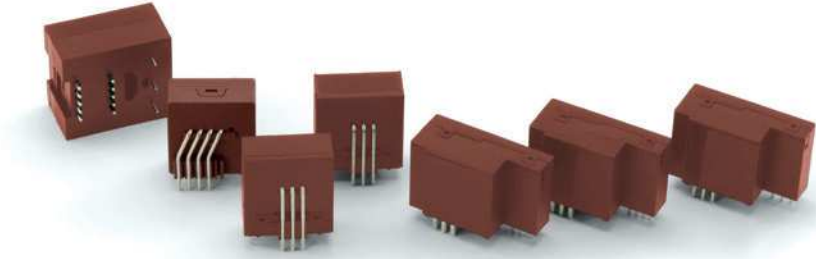
VALIDIERUNG UND TYPPRÜFUNG

Alle neu entstehenden Baureihen werden einer umfangreichen Typprüfung und Validierung unterzogen. Die Kriterien der Typprüfung stehen in unseren Datenblättern unter den Rubriken „Elektrische Daten (ermittelt durch eine Typprüfung)“ und „Typprüfung“. Die Validierung umfasst Klimalagerung, Klimawechsel, schnelle Temperaturwechsel, wiederholte Ein-/Ausschaltzyklen, sinusförmiges Schwingen, Schocken, Lötbarkeitstest und Lötwärmebeständigkeit.

ROHS UND REACH

Die in dieser Broschüre beschriebenen Sensoren enthalten keine Gefahrstoffe nach den einschlägigen Verbotslisten, wie z.B. RoHS, REACH, WEE, ECHA, JIG, GADSL und anderer.

AKTIVE STROMSENSOREN FÜR PRINTMONTAGE



VAC bietet mehrere Baureihen aktiver Stromsensoren für Printmontage an, bei denen der Primärleiter integriert ist. Die Elektronik der neuen VAC Stromsensoren ist nahezu vollständig in einem neuartigen, gemeinsam mit einem führenden Halbleiterhersteller entwickelten IC konzentriert. Trotz kompakter Bauweise bieten alle Typen die Erfassung hoher Maximal- und Dauerströme.

TYPISCHE ANWENDUNGEN

- Frequenzumrichter für Antriebe
- Photovoltaik-Wechselrichter
- Windkraftumrichter
- Ladestationen für E-Mobilität
- Schweißumrichter
- Schaltnetzteile
- Robotik

TYPISCHE EIGENSCHAFTEN

- Kompensationsstromsensoren mit von VAC entwickelter magnetischer Sonde als Nullfelddetektor
- Typenreihen für Nennströme von 6 bis 100 A und Spitzenströme bis ± 200 A in kompakten Bauformen
- Typen für + 5 Volt Spannungsversorgung mit Spannungsausgang
- Typen für $\pm 12 \dots 15$ Volt Spannungsversorgung mit Stromausgang
- sehr gute Messgenauigkeit, minimaler DC-Offset mit sehr kleiner Hysterese

- vernachlässigbare Störsignale, wie Rauschen oder periodische Störungen, am Ausgang
- sehr geringe Temperaturabhängigkeit und Langzeitdrift der Ausgangsgröße
- geringe Anstiegszeit, weiter Frequenzbereich
- kostengünstiger Aufbau
- Abmessungen und Pinning kompatibel zu verbreiteten Industriestandards



NEUER ASIC: BAUREIHE ...4648-X...

Ein neu entwickelter ASIC enthält den größten Teil der Elektronik für die ± 12 , ± 15 oder ± 24 Volt-versorgten Sensoren mit Stromausgang. Die neuen Sensoren sind unter der Familienbezeichnung T60404-N4648-X... erhältlich. Sie sind zu den bisherigen Typen vollständig kompatibel.

EMV-OPTIMIERTE BAUREIHE ...4647-X...

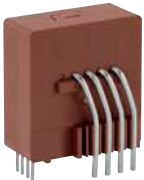






Wir bieten eine neue Baureihe mit erhöhter elektromagnetischer Verträglichkeit unter der Familienbezeichnung T60404-N4647-Xxxx an. Die Stromsensoren verfügen über zusätzliche Maßnahmen zur Verbesserung der EMV. Sie sind vollständig kompatibel zu den entsprechenden Typen 4646. Für Neuanwendungen empfehlen wir die EMV-optimierte Reihe 4647.

TYPENREIHE VAC STROMSENSOREN

VAC Sachnummer Typ T60404-N...		Nennstrom $I_{PN, rms} @ K_N = 1:N$ [A]	Max. Messbereich $I_{Pmax} @ V_C = +5V$ oder $V_C = \pm 15V$ [A]	Übersetzungsverhältnis K_N	Ausgangsgröße	V_{ref} -Eingang/Ausgang ²	Umgebungstemperatur T_A [°C] -40 bis	Versorgungsspannung V_C [V]	Luft-/Kriechstrecken [mm]	System-/Arbeitsspannung nach EN 61800-5-1 Verst. Isol.; Isolierstoffkl. 1; Verschm. Gr. 2; Überspg. Kat. 3 [V]	Frequenzbereich f [kHz] DC bis	Genauigkeit $X @ I_{PN}, T_a = 25 °C$ [%]	Maßbild
	4646-X653	6 3 2	±20 ±10 ±7	1:2000 2:2000 3:2000	U		+85	+5	7/7	300/650	200	0,7	1
	4646-X652	15 7,5 5	±51 ±25 ±17	1:2000 2:2000 3:2000	U		+85	+5	7/7	300/650	200	0,7	1
	4646-X651	25 12 8	±85 ±42 ±28	1:2000 2:2000 3:2000	U		+85	+5	7/7	300/650	200	0,7	1
	4646-X654	50 12 8	±150 ±75 ±50	1:1400 2:1400 3:1400	U		+85	+5	7/7	300/650	200	0,7	1
	4646-X663 ¹ 4647-X663 ¹	6 3 2	±20 ±10 ±7	1:2000 2:2000 3:2000	U	ja	+85	+5	7/7	300/650	200	0,7	2
	4646-X662 ¹ 4647-X662 ¹	15 7,5 5	±51 ±25 ±17	1:2000 2:2000 3:2000	U	ja	+85	+5	7/7	300/650	200	0,7	2
	4646-X661 ¹ 4647-X661 ¹	25 12 8	±85 ±42 ±28	1:2000 2:2000 3:2000	U	ja	+85	+5	7/7	300/650	200	0,7	2
	4646-X664 ¹ 4647-X664 ¹	50 12 8	±150 ±75 ±50	1:1400 2:1400 3:1400	U	ja	+85	+5	7/7	300/650	200	0,7	2

¹ Referenzspannungsausgang $2,5 \pm 0,005V$. $R_i = 670 \Omega$. Kann überschrieben und somit als Eingang für eine externe Referenz genutzt werden.
Zulässiger Spannungsbereich 0 ... 4 V.

² Stromsensor ist rot-phosphorfrei



VAC Sachnummer Typ T60404-N...		Nennstrom $I_{PN, rms} @ K_N = 1:N$	Max. Messbereich $I_{Pmax.} @ V_C = +5V$ oder $V_C = \pm 15V$	Übersetzungsverhältnis K_N	Ausgangsgröße	V_{ref} -Eingang/Ausgang ²	Umgebungstemperatur T_A	Versorgungsspannung V_C	Luft-/Kriechstrecken	System-/Arbeitsspannung nach EN 61800-5-1 Verst. Isol.; Isolierstoffkl. 1; Verschm. Gr. 2; Überspg. Kat. 3	Frequenzbereich f	Genauigkeit $X @ I_{PN}; T_a = 25^\circ C$	Maßbild
		[A]	[A]				[°C] -40 bis	[V]	[mm]	[V]	[kHz] DC bis	[%]	
	4646-X763 ^{1,2}	6	±20	1:2000	U	ja	+85	+5	9,6/10,6	600/1060	200	0,7	3
	3	±10	2:2000										
	4647-X763 ^{1,2}	1,5	±5	4:2000									
	4646-X762 ^{1,2}	15	±51	1:2000	U	ja	+85	+5	9,6/10,6	600/1060	200	0,7	3
	7,5	±25,5	2:2000										
	4647-X762 ^{1,2}	3,75	±12,5	4:2000									
	4646-X761 ^{1,2}	25	±85	1:2000	U	ja	+85	+5	9,6/10,6	600/1060	200	0,7	3
	12	±42	2:2000										
	4647-X761 ^{1,2}	6	±21	4:2000									
	4646-X764 ^{1,2}	50	±150	1:1400	U	ja	+85	+5	9,6/10,6	600/1060	200	0,7	3
	12	±75	2:1400										
	4647-X764 ^{1,2}	6	±37,5	4:1400									
	4647-P765 ²	75	±182	1:1100	U	ja	+85	+5	7,5/7,5	300/750	200	0,7	4
	4646-X460 ¹	50	±150	1:1400	U	ja	+85	+5	10,2/10,2	600/1020	100	0,7	5
	25	±75	2:1400										
	4647-X460 ¹	17	±50	3:1400									
	4646-X461 ¹	100	±200	1:1100	U	ja	+85	+5	10,2/10,2	600/1020	100	0,7	5
	50	±100	2:1100										
	4647-X461 ¹	33	±66	3:1100									

Für alle Stromsensoren mit +5 V Versorgungsspannung gilt: $U_A = V_{ref} \pm (0,625 \cdot I_P / I_{PN})$, bzw. $U_A = 2,5 V \pm (0,625 \cdot I_P / I_{PN})$.

Beispiel, Typ 4646-X761: $I_P = +20 A$ DC

$$U_A = 2,5 V + 0,625 \times 20 A / 25 A = 2,5 V + 0,5 V$$

² Stromsensor ist rot-phosphorfrei

VAC Sachnummer Typ T60404-N...		Nennstrom $I_{PN,rms} @ K_N = 1:N$ [A]	Max. Messbereich $I_{Pmax} @ V_C = +5V$ oder $V_C = \pm 15V$ [A]	Übersetzungsverhältnis K_N	Ausgangsgröße	V_{ref} -Eingang/Ausgang ²	Umgebungstemperatur T_A [°C] -40 bis	Versorgungsspannung V_C [V]	Luft-/Kriechstrecken [mm]	System-/Arbeitsspannung nach EN 61800-5-1 Verst. Isol.; Isolierstoffkl. 1; Verschm. Gr. 2; Überspg. Kat. 3 [V]	Frequenzbereich f [kHz] DC bis	Genauigkeit $X @ I_{PN}, T_a = 25^\circ C$ [%]	Maßbild
	4646-X300	25 12 8	±85 ±43 ±28	1:1000 2:1000 3:1000	I		+85	±12 ... 15	10,2/10,2	600/1020	200	0,5	6
	4648-X300	6 5	±21 ±17	4:1000 5:1000									
	4646-X400	25 10	±130 ±65	1:1000 2:1000	I		+85	±12 ... 15	10,2/10,2	600/1020	200	0,5	7
	4648-X400	8	±43	3:1000									
	4646-X410	50 20 15	±128 ±64 ±43	1:1000 2:1000 3:1000	I		+85	±12 ... 15	10,2/10,2	600/1020	200	0,5	8
	4646-X412	100 35 25	±175 ±82 ±58	1:2000 2:2000 3:2000	I		+85	±12 ... 15	10,2/10,2	600/1020	200	0,5	8
	4646-X413	100 35 25	±208 ±104 ±69	1:1500 2:1500 3:1500	I		+85	±12 ... 15	10,2/10,2	600/1020	200	0,5	8

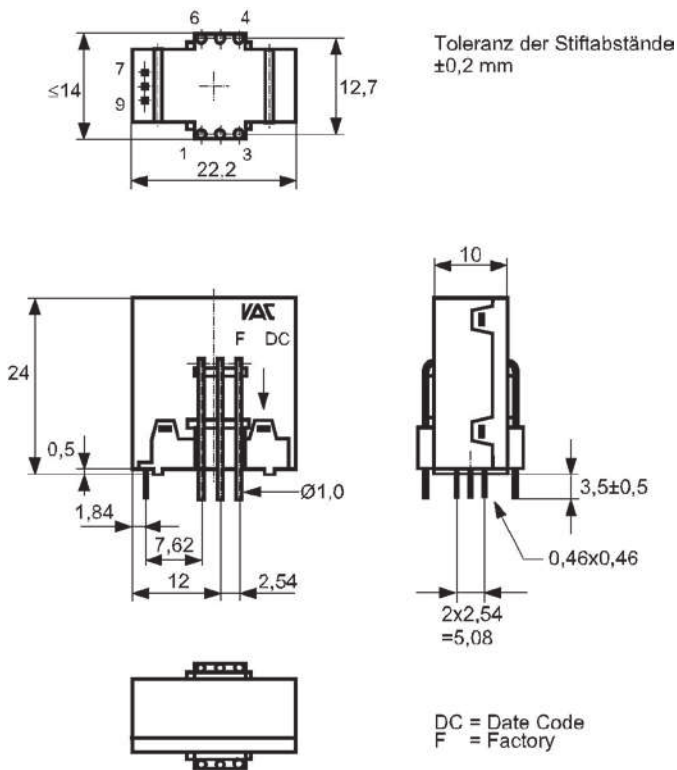
Für alle Stromsensoren mit +5 V Versorgungsspannung gilt: $U_A = V_{ref} \pm (0,625 * I_P / I_{PN})$, bzw. $U_A = 2,5V \pm (0,625 * I_P / I_{PN})$.

Beispiel, Typ 4646-X761: $I_P = +20$ A DC

$$U_A = 2,5 V + 0,625 \times 20 A / 25 A = 2,5 V + 0,5 V$$

MASSBILDER

Maßbild Nr. 1

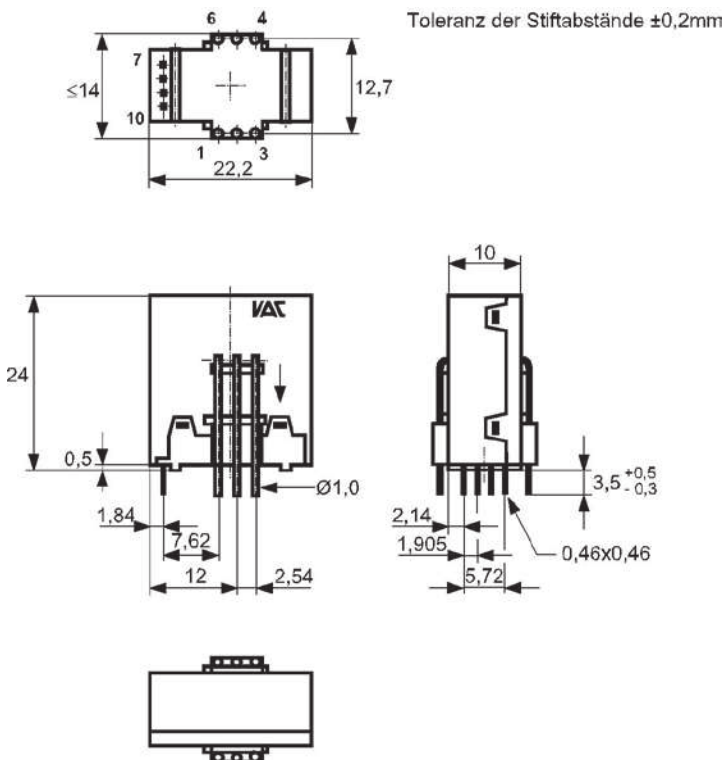


Typ

- T60404-N4646-X651
- T60404-N4646-X652
- T60404-N4646-X653
- T60404-N4646-X654



Maßbild Nr. 2



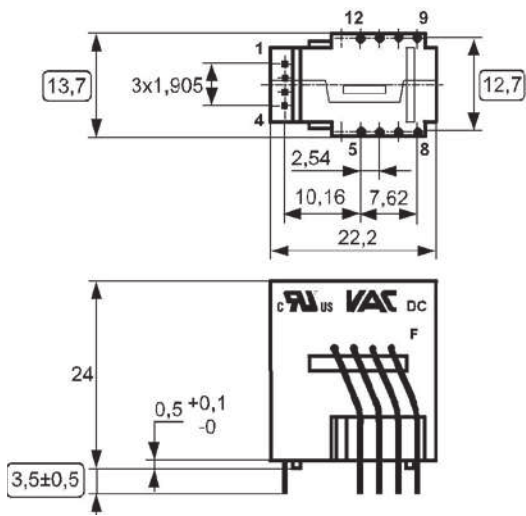
Typ

- T60404-N4646-X661 / 7-X661
- T60404-N4646-X662 / 7-X662
- T60404-N4646-X663 / 7-X663
- T60404-N4646-X664 / 7-X664



Abbildungen ähnlich

Maßbild Nr. 3

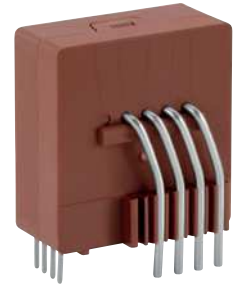


○ Prüfmaß

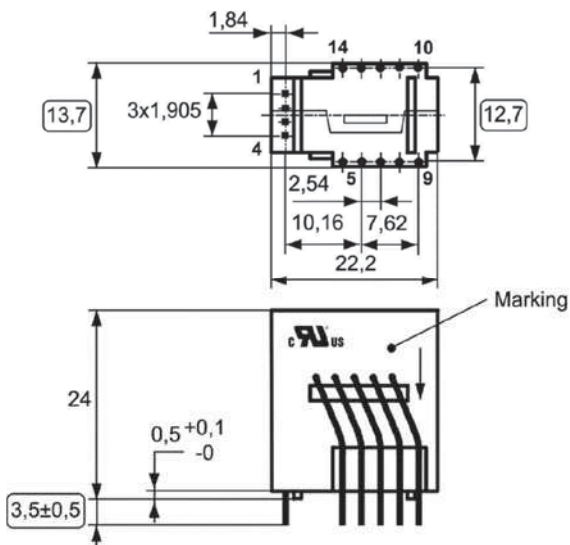
Toleranz der Stiftabstände ±0,25mm

Typ

- T60404-N4646-X761 / 7-X761
- T60404-N4646-X762 / 7-X762
- T60404-N4646-X763 / 7-X763
- T60404-N4646-X764 / 7-X764



Maßbild Nr. 4



○ Test dimension

Tolerance of pin distances ±0,25mm

DC= Date Code
F = Factory

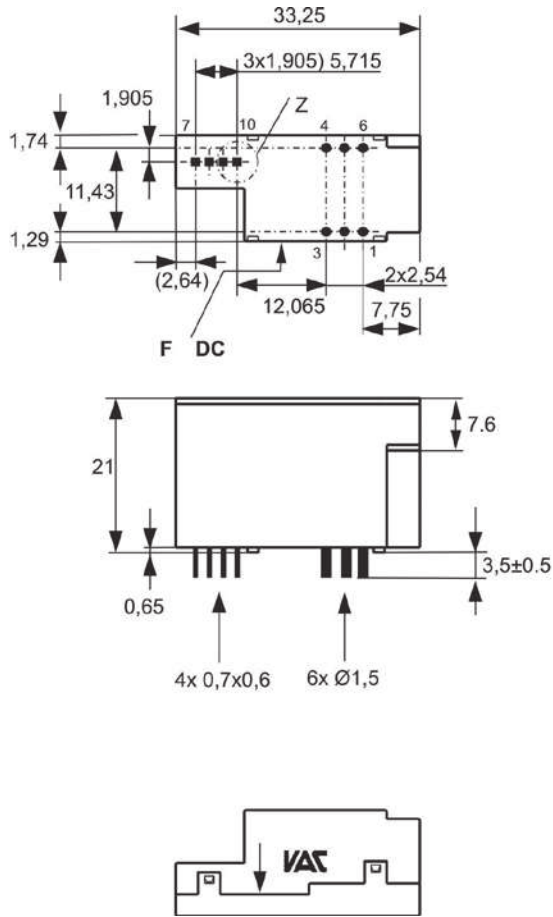
Typ

- T60604-N4647-P765



Abbildungen ähnlich

Maßbild Nr. 5

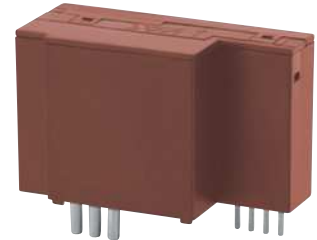


Toleranz der Stiftabstände ±0,2mm

Typ

T60404-N4646-X460 / 7-X460

T60404-N4646-X461 / 7-X461



DC = Date Code
F = Factory

Abbildungen ähnlich

Maßbild Nr. 6

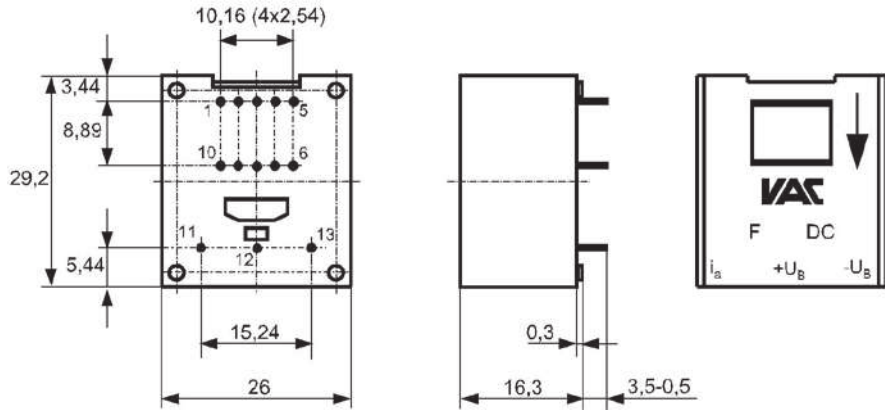
Typ

T60404-N4646-X300 / 8-X300

Toleranz der Stiftabstände $\pm 0,3\text{mm}$

DC = Date Code
F = Factory

Ziffern 1 - 13 nicht aufgedruckt

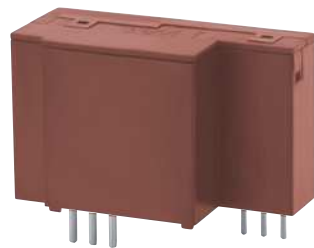
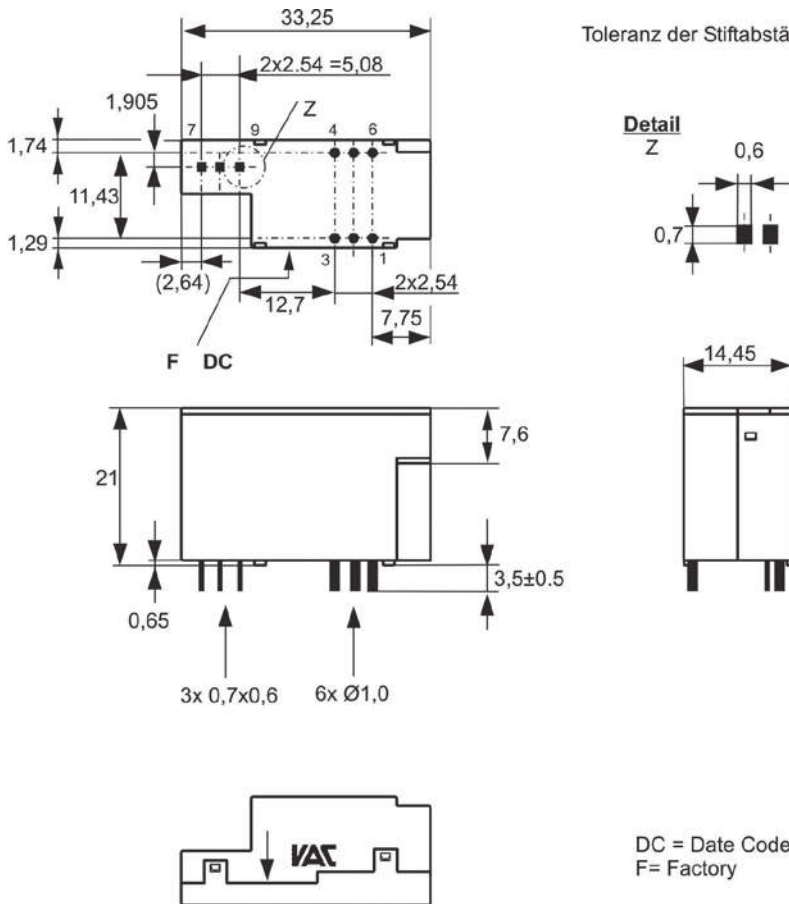


Maßbild Nr. 7

Typ

T60404-N4646-X400 / 8-X400

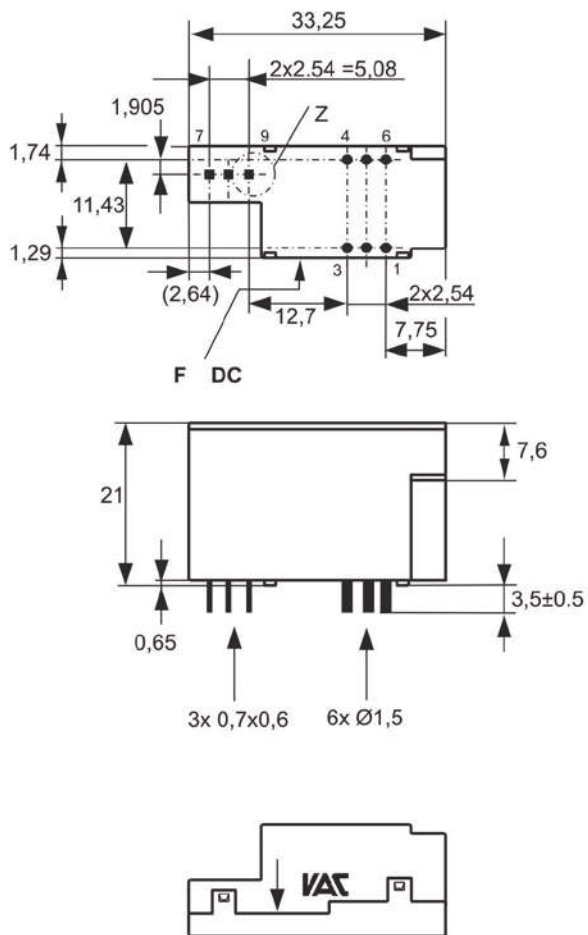
Toleranz der Stiftabstände $\pm 0,2\text{mm}$



DC = Date Code
F = Factory

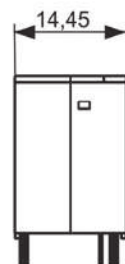
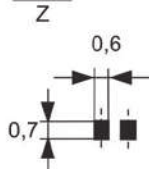
Abbildungen ähnlich

Maßbild Nr. 8



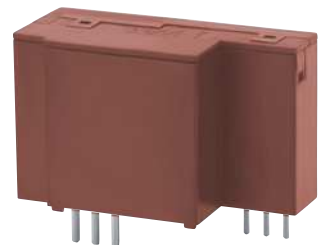
Toleranz der Stiftabstände
±0,2mm

Detail



Typ

- T60404-N4646-X410
- T60404-N4646-X412
- T60404-N4646-X413



DC = Date Code
F = Factory

Abbildungen ähnlich

AKTIVE STROMSENSOREN FÜR DURCHSTECKLEITER



VAC bietet mehrere Baureihen aktiver Stromsensoren für Printmontage an, bei denen der Primärleiter durchgesteckt wird. Die Elektronik der neuen VAC Stromsensoren ist nahezu vollständig in einem neuartigen, gemeinsam mit einem führenden Halbleiterhersteller entwickelten IC konzentriert. Trotz kompakter Bauweise bieten alle Typen die Erfassung hoher Maximal- und Dauerströme.

TYPISCHE ANWENDUNGEN

- Frequenzumrichter für Antriebe
- Photovoltaik-Wechselrichter
- Windkraftumrichter
- Ladestationen für E-Mobilität
- Schweißumrichter
- Schaltnetzteile
- Robotik

TYPISCHE EIGENSCHAFTEN

- Kompensationsstromsensoren mit von VAC entwickelter magnetischer Sonde als Nullfelddetektor
- Typenreihen für Nennströme von 50 bis 200 A und Spitzenströme bis ± 390 A in kompakten Bauformen
- Typen für + 5 Volt Spannungsversorgung mit Spannungsausgang
- Typen für $\pm 12 \dots 15$ Volt Spannungsversorgung mit Stromausgang

- sehr gute Messgenauigkeit, minimaler DC-Offset mit sehr kleiner Hysterese
- vernachlässigbare Störsignale, wie Rauschen oder periodische Störungen, am Ausgang
- sehr geringe Temperaturabhängigkeit und Langzeitdrift der Ausgangsgröße
- geringe Anstiegszeit, weiter Frequenzbereich
- kostengünstiger Aufbau
- Abmessungen und Pinning kompatibel zu verbreiteten Industriestandards







MESSUNG HÖCHSTER STRÖME BEI EINFACHER + 5 V-VERSORGUNGSSPANNUNG








Die Typen T60404-N4647-X260 (Durchsteckversion), bzw. X261 (mit Primärbügeln), erfassen maximale effektive Dauerströme bis 150 A und Spitzenströme bis ± 270 A und benötigen dabei nur eine einfache 5V-Versorgung. Sie eignen sich z.B. für Solarwechselrichter höherer Leistung, bei denen nur eine unipolare +5 Volt Versorgung zur Verfügung steht.

EMV-VERBESSERTER SENSORTYPEN

Unsere Stromsensoren besitzen eine hohe ESD-Festigkeit. Wir bieten neue Baureihen mit erhöhter elektromagnetischer Verträglichkeit unter der Familienbezeichnung T60404-N4647-Xxxx an.

TYPENREIHE AKTIVE VAC STROMSENSOREN FÜR DURCHSTECKLEITER

Sachnummer Typ T60404-N...		Nennstrom $I_{PN, rms} @ K_N = 1:N$	Max. Messbereich $I_{Pmax} @ V_C = +5V$ o. $V_C = \pm 12...15V$	Umgebungstemperatur T_A	Versorgungsspannung V_C	Übersetzungsverhalten $K_N = 1:$	Ausgangsgröße	Frequenzbereich f	Max. Fehler $X @ I_{PN} T_a = 25^\circ C$	Primäranschluss	Sekundäranschluss	Integrierte Elektronik	Maßbild	
		[A]	[A]	[°C] -40 bis	[V]			[kHz] DC bis	[%]	Bügel Öffnung	Stifte			
	4646-X100	100	± 235 ± 180	+85	± 12 ± 15	1000	I	200	0,5		•	•	•	1
	4646-X111	100	± 188 ± 236	+85	± 12 ± 15	2000	I	200	0,5	•		•	•	2
	4646-X101	100	± 188 ± 236	+85	± 12 ± 15	2000	I	200	0,5		•	•	•	1
	4646-X112	100	± 235 ± 180	+85	± 12 ± 15	1000	I	200	0,5	•		•	•	2
	4646-X160 4647-X160	100	± 230	+85	+5	1000	U	100	1,0		•	•	•	3
	4646-X161 4647-X161	50	± 172	+85	+5	1000	U	100	1,0		•	•	•	3

Sachnummer Typ T60404-N...		Nennstrom $I_{PN, rms} @ K_N = 1:N$	Max. Messbereich $I_{Pmax} @ V_C = +5V$ o. $V_C = \pm 12...15V$	Umgebungstemperatur T_A	Versorgungsspannung V_C	Übersetzungsverhalten $K_N = 1:$	Ausgangsgröße	Frequenzbereich f	Max. Fehler $X @ I_{PN} T_a = 25^\circ C$	Primäranschluss	Sekundäranschluss	Integrierte Elektronik	Maßbild	
		[A]	[A]	[°C] -40 bis	[V]			[kHz] DC bis	[%]	Bügel Öffnung	Stifte			
	4646-X200	125	± 201 ± 214	+ 85	± 12 ± 15	1000	I	100	0,5		•	•	•	4
	4646-X201	200	± 305 ± 390	+ 85	± 12 ± 15	2000	I	100	0,5		•	•	•	4
	4647-X260	150	± 270	+ 85	+ 5	1100	U	100	0,7		•	•	•	5
	4647-X261	100	± 270	+ 85	+ 5	1100	U	100	0,7	•		•	•	6
	4647-X262	150	± 270	+ 85	+ 5	1100	U	100	0,7	•		•	•	7
	4647-X263	150	± 450	+ 85	+ 12	1550	U	100	0,7	•		•	•	7
	4647-X264	150	± 450	+ 85	+ 12	1550	U	100	0,7	•		•	•	5

Erläuterungen, Kurzzeichen
und Begriffe

$I_{PN, rms}$	[A]	Nennstrom primär	K_N	Übersetzungsverhältnis
I_{Pmax}	[A]	Maximaler Messbereich	f	[kHz] Frequenzbereich
T_A	[°C]	Umgebungstemperatur	X	[%] Maximaler Fehler
V_C	[V]	Versorgungsspannung		

Für alle Stromsensoren mit +5 V Versorgungsspannung gilt:

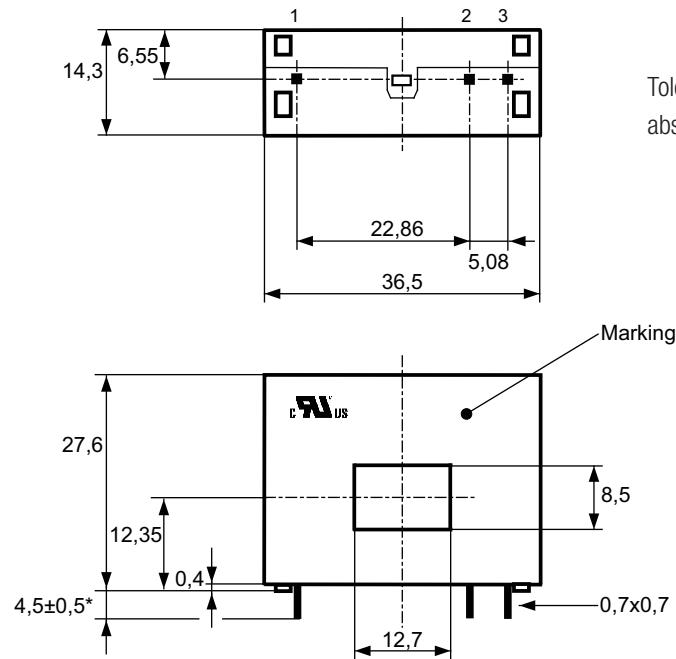
$$U_A = V_{ref} \pm (0,625 * I_p / I_{PN}), \text{ bzw. } U_A = 2,5V \pm (0,625 * I_p / I_{PN}).$$

Beispiel, Typ 4646-X761: $I_p = +20$ A DC

$$U_A = 2,5 V + 0,625 \times 20 A / 25 A = 2,5 V + 0,5 V$$

MASSBILDER

Maßbild Nr. 1



Typ

T60404-N4646-X100 und ...X101

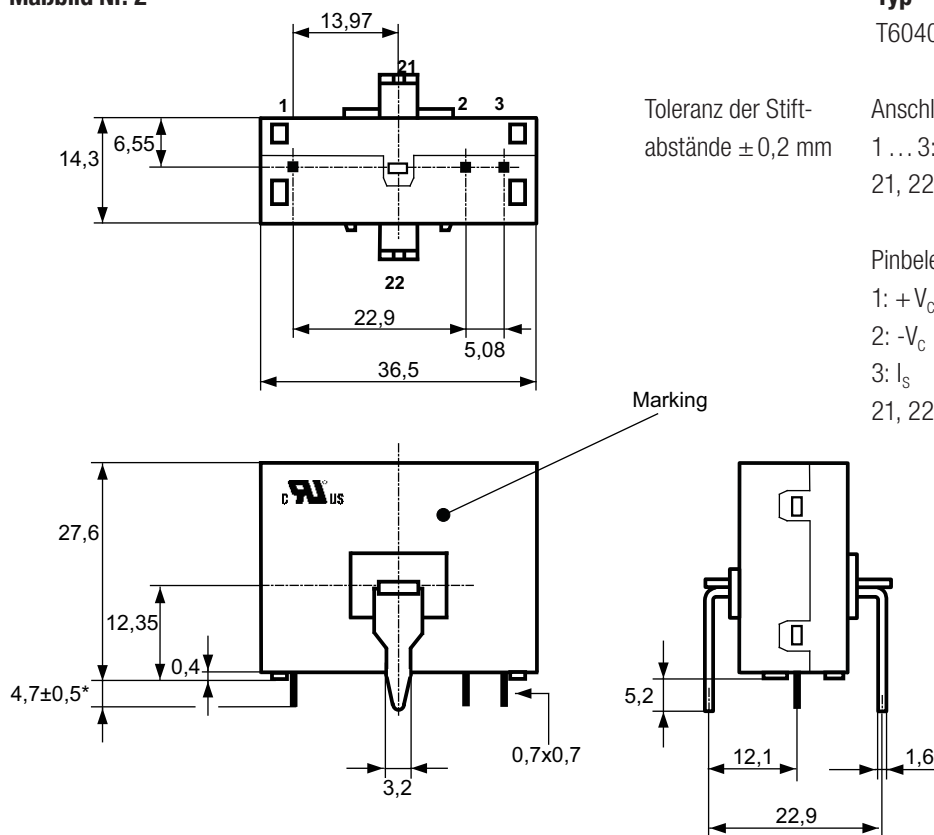
Toleranz der Stift-
abstände $\pm 0,2$ mm

Anschlüsse:
1 ... 3: 0,7 x 0,7 mm

Pinbelegung:

- 1: $+V_C$
- 2: $-V_C$
- 3: I_S

Maßbild Nr. 2



Typ

T60404-N4646-X111 und ...X112

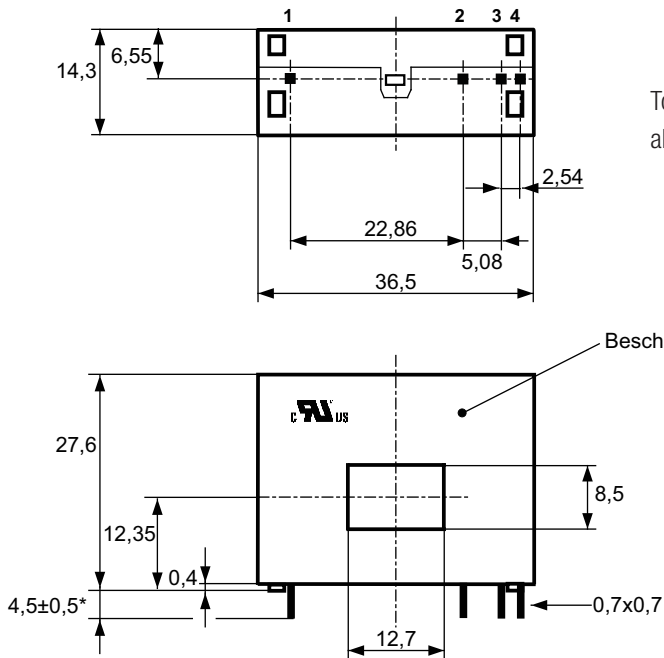
Toleranz der Stift-
abstände $\pm 0,2$ mm

Anschlüsse:
1 ... 3: 0,7 x 0,7 mm
21, 22: 3,2 x 1,6 mm

Pinbelegung:

- 1: $+V_C$
- 2: $-V_C$
- 3: I_S
- 21, 22: I_P

Maßbild Nr. 3



Toleranz der Stift-
abstände $\pm 0,2$ mm

Typ

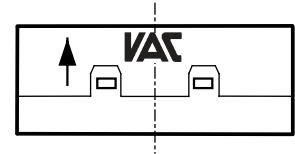
T60404-N4646-X160 und ...X161
T60404-N4647-X160 und ...X161

Anschlüsse:

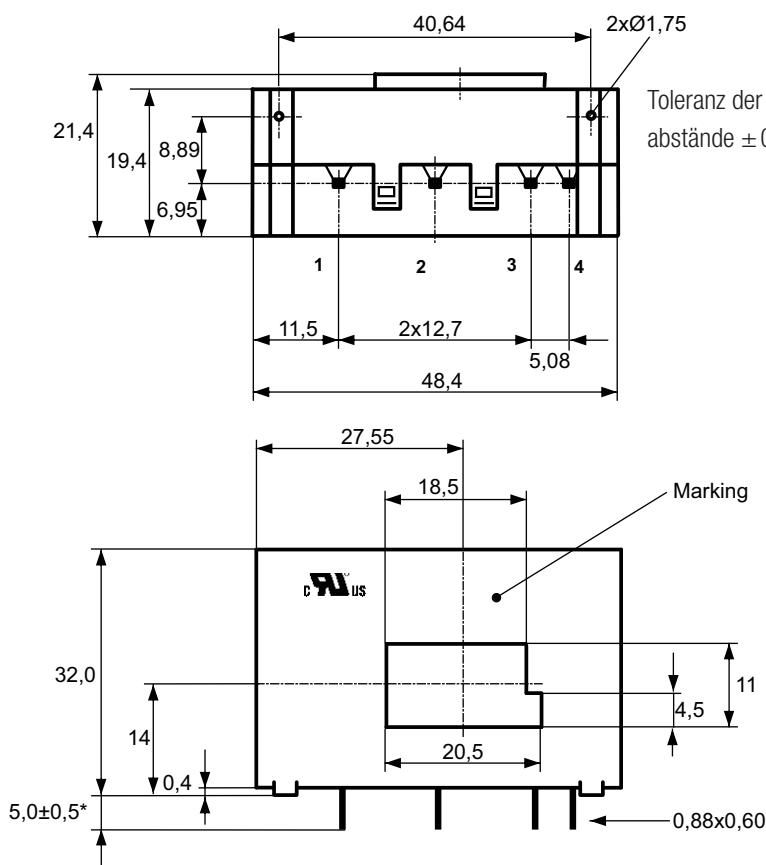
1 ... 4: 0,7 x 0,7 mm

Pinbelegung:

- 1: $+V_C$
- 2: Masse
- 3: V_{OUT}
- 4: V_{REF} in/out



Maßbild Nr. 4



Toleranz der Stift-
abstände $\pm 0,2$ mm

Typ

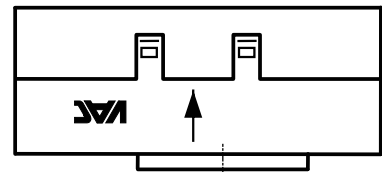
T60404-N4646-X200 und ...X201

Anschlüsse:

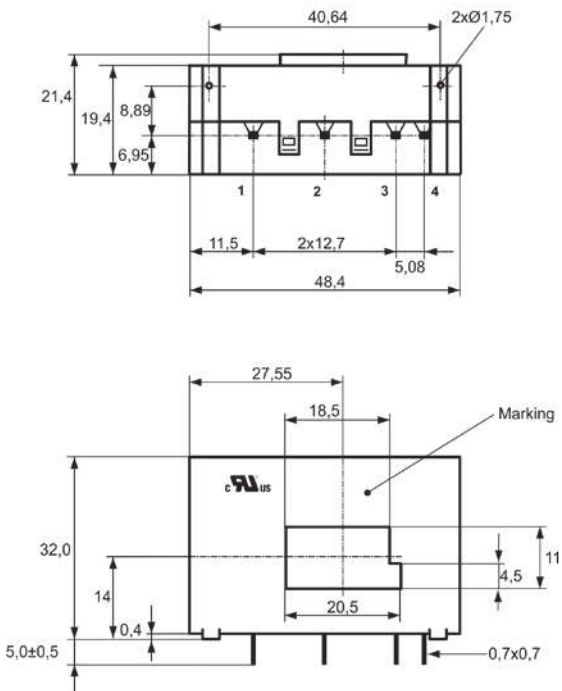
1 ... 3: 0,6 x 0,88 mm

Pinbelegung:

- 1: $-V_C$
- 2: I_S
- 3: $+V_C$
- 4: Leer



Maßbild Nr. 5



Typ

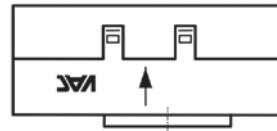
T60404-N4647-X260 und ... X264

Toleranz der Stift-
abstände $\pm 0,2$ mm

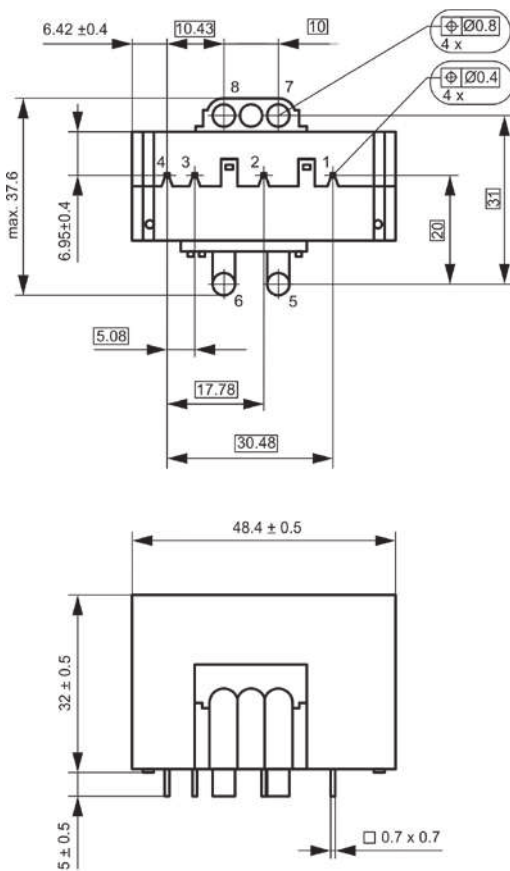
Anschlüsse:
1 ... 4: 0,66 x 0,88 mm

Pinbelegung:

- 1: V_C
- 2: Masse
- 3: V_{out}
- 4: V_{ref} in/out



Maßbild Nr. 6



Typ

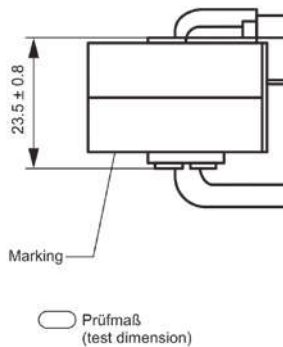
T60404-N4647-X261

Toleranz der Stift-
abstände $\pm 0,2$ mm

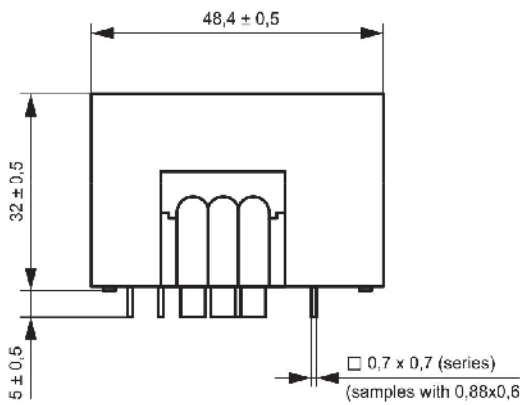
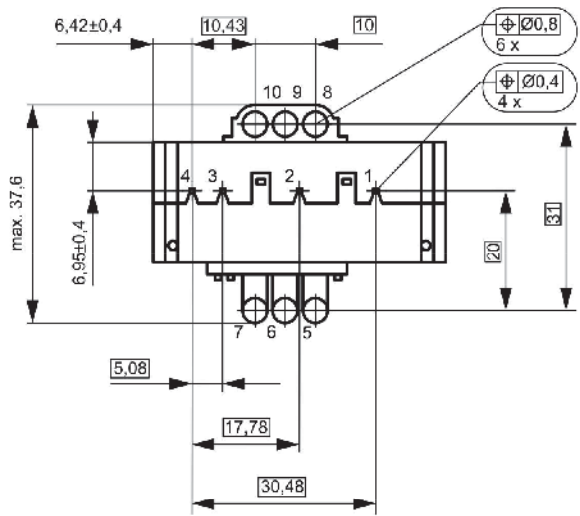
Anschlüsse:
1 ... 4: 0,66 x 0,88 mm
5 ... 8: $\varnothing 4,5$ mm

Pinbelegung:

- 1: V_C
- 2: Masse
- 3: V_{out}
- 4: V_{ref} in/out



Maßbild Nr. 7

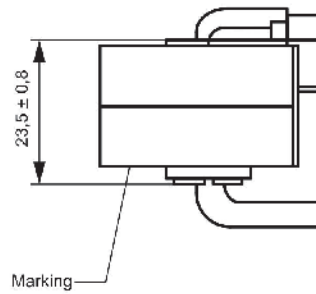


Typ
T60404-4647-X262 und ...X263

Toleranz der Stift-
abstände ±0,2 mm

Anschlüsse:
1 ... 4: 0.66 x 0.88 mm
5 ... 10: Ø 4,5 mm

Pinbelegung:
1: V_C
2: Masse
3: V_{OUT}
4: V_{REF} in/out



○ Prüfmaß
(test dimension)

STROMSENSOREN

HÖCHSTER GENAUIGKEIT FÜR CHASSIS MONTAGE



VAC ist ein Technologieführer bei der Erfassung von Gleich- und Wechselströmen im industriellen Bereich und bietet ein breites Produktspektrum. Mit modernstem Entwicklungs-Know How und weltweiten Fertigungsmöglichkeiten bieten wir herausragende Produktqualität.

Hauptanwendungsgebiete für die VAC Stromsensoren sind Frequenzrichter, Solarwechselrichter, Schweißinverter, unterbrechungsfreie Stromversorgungen und Windkraftanlagen. Die messbaren Ströme reichen von wenigen Ampere bis über 2000 Ampere. Unsere Differenzstromsensoren messen im Milliamperebereich.

Liegt der Strom in der Anwendung bei mehreren 100 A oder im vierstelligen Bereich, so wird der Stromsensor auf dem Gerätechassis montiert und die Versorgungs- und Signalanschlüsse über Stecker kontaktiert.


Die VAC Typenreihen in diesem Segment sind für maximale Nennströme von 500 bis 1000A mit Messbereichen bis 2500A ausgelegt. Die Versorgung erfolgt mit symmetrischer Spannung, meist ± 15 Volt oder ± 24 Volt. Sie besitzen einen Stromausgang.

Das von VAC entwickelte Messprinzip des Kompensations-sensors mit magnetischer Sonde als Nullfeld-Detektor zeichnet sich durch höchste Genauigkeit bei der Strom-erfassung aus. Diese ist in der Regel sehr gut und um Vielfaches besser als die jedes direktabbildenden Sensors.

TYPISCHE EIGENSCHAFTEN

- sehr gute Messgenauigkeit (Verstärkungsfehler typ. 0,1 %), minimaler DC-Offset mit sehr kleiner Hysterese
- vernachlässigbare Temperaturabhängigkeit und Langzeitdrift der Ausgangsgröße (typ. 0,1 % über den Temperaturbereich -40 ... +85 °C)
- unwesentliche Störsignale, wie Rauschen oder periodische Störungen, am Ausgang
- geringe Anstiegszeit (typ. $< 0,5 \mu\text{s}$), weiter Frequenzbereich (z.B. DC bis 100 kHz oder 200 kHz)
- hohe Betriebssicherheit nach Übersteuerung oder Absenkung, bzw. Ausfall der Versorgungsspannung
- große Robustheit (HV-Transienten, Impulsströme, ESD, DC- und AC-Fremdfelder)
- große Zuverlässigkeit durch weitgehend in anwendungsspezifischen integrierten Schaltkreisen realisierte Elektronik
- kostengünstiger Aufbau, Großserienfertigung auf höchstem qualitativem Niveau
- Abmessungen und Pinning kompatibel zu verbreiteten Industriestandards
- einschlägige internationale Normen werden erfüllt, UL-zugelassen

TYPENREIHE VAC STROMSENSOREN

VAC Sachnummer Typ T60404-...		Nennstrom $I_{PN, rms} @ K_N = 1 \cdot N$ [A]	Max. Messbereich $I_{Pmax.} @ V_C = \pm 15 V$ oder $\pm 24 V$ $V; T_{A, max} @ R_{meas}$ [A] @ [Ω]	Umgebungs- temperatur T_A [°C] -40 bis	Übersetzungs- verhältnis K_N	Versorgungs- spannung V_C [V]	Frequenzbereich f [kHz] DC bis	
	N4648-X052	500	$\pm 700 @ 10$	+85	1:2000	± 15	50	
	N4648-X053	500	$\pm 700 @ 10$	+85	1:2000	± 15	50	
	N4648-X054 ¹	700 400 250	$\pm 1250 @ 10$	+70 +85 +105	1:3000	± 15	50	
	N4644-X056	500	$\pm 1000 @ 10$	+75	1:3000	± 24	50	
	P4640-X100	1000	$\pm 1340 @ 10$	+85	1:5000	± 15	100	
	P4640-X101	1000	$\pm 1340 @ 10$	+85	1:5000	± 15	100	
	P4640-X102	1000	$\pm 1340 @ 10$	+85	1:5000	± 15	100	
	P4640-X150	1000	$\pm 2150 @ 10$	+85	1:5000	± 24	100	
	P4640-X151	1000	$\pm 2150 @ 10$	+85	1:5000	± 24	100	
	P4640-X152	1000	$\pm 2150 @ 10$	+85	1:5000	± 24	100	
	P4640-X156	1000	$\pm 2150 @ 10$	+85	1:5000	± 24	100	
	P4640-X256	1700	$\pm 2750 @ 1$	+85	1:5000	± 24	100	

Anmerkungen

Die Ausgangsgröße bei diesen Typen ist immer ein Strom.

¹ Dieser Typ besitzt einen Differenzausgang, dessen Potential je nach Signalpolarität wechselt. Um einen Massebezug herzustellen, ist es zwingend notwendig, einen externen Differenzverstärker dahinter zu schalten.

² EN 61800-5-1, Verstärkte Isolierung, Isolierstoffklasse 1, Verschmutzungsgrad 2, Überspannungskategorie 3

³ Luft- und Kriechstrecken, Spannungspotentialdifferenz nach UL508, Tabelle 36.1.

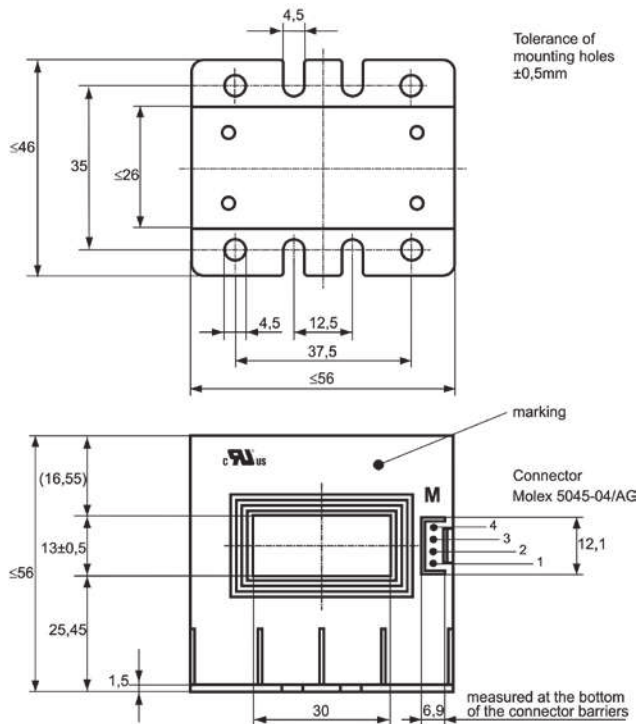
	Luft- / Kriech- strecken [mm]	System-/ Arbeitsspannung nach EN 61800-5-14 / Spannungs- potentialdifferenz nach UL 508 ⁵ [V]	Primäranschluss [mm]	Sekundär- anschluss	Vergossen	Abmessungen ca. L x B x H [mm]	Maßbild Nr.
	14 / 20	600 ² / 1000 ² / 600 ³	Öffnung 30 x 13	Molex 5045	nein	56 x 46 (26) x 56	1
	14 / 20	600 ² / 1000 ² / 600 ³	Öffnung 30 x 13	Molex 5045	ja	56 x 46 (26) x 56	1
	14 / 20	600 ² / 1000 ² / 600 ³	Öffnung 30 x 13	Molex 5045	ja	56 x 46 (26) x 56	2
	14 / 20	600 ² / 1000 ² / 600 ³	Öffnung 30 x 13	Molex 5045	ja	56 x 46 (26) x 56	1
	20 / 20	1000 ² / 1000 ² / 1000 ³	Öffnung 40 x 20 (40)	Molex 7478	ja	90 (110) x 34 x 95	3
	20 / 20	1000 ² / 1000 ² / 1000 ³	Öffnung 40 x 20 (40)	JST B3PS-VH	ja	90 (110) x 34 x 95	3
	20 / 20	1000 ² / 1000 ² / 1000 ³	Öffnung 40 x 20 (40)	Molex Minifit jr	ja	90 (110) x 34 x 95	4
	20 / 20	1000 ² / 1000 ² / 1000 ³	Öffnung 40 x 20 (40)	Molex 7478	ja	90 (110) x 34 x 95	3
	20 / 20	1000 ² / 1000 ² / 1000 ³	Öffnung 40 x 20 (40)	JST B3PS-VH	ja	90 (110) x 34 x 95	3
	20 / 20	1000 ² / 1000 ² / 1000 ³	Öffnung 40 x 20 (40)	Molex Minifit jr	ja	90 (110) x 34 x 95	4
	20 / 20	1000 ² / 1000 ² / 1000 ³	Öffnung 40 x 20 (40)	JST BH03B-XASK-BN	ja	90 (110) x 34 x 95	5
	23 / 23	1000 ² / 1000 ² / 1000 ³	Öffnung 40 x 20 (40)	JST B03B-XASK-1	ja	90 (110) x 34 x 95	6

Weitere Typen (z.B. mit anderen Steckverbindern) sind verfügbar.
Wir bitten um Ihre Anfrage.

Die jeweils aktuellsten Angaben und weitere Informationen finden Sie in unseren Datenblättern unter
www.vacuumschmelze.de > Produkte > Kerne und Bauelemente > Anwendungen > Stromsensoren / Transducers

MASSBILDER

Maßbild Nr. 1



Typ

T60404-N4648-X052

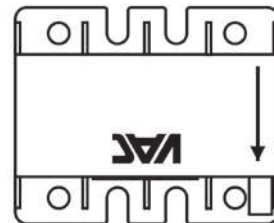
T60404-N4648-X053

T60404-N4644-X056

Freimaßtoleranz DIN ISO 2768-c

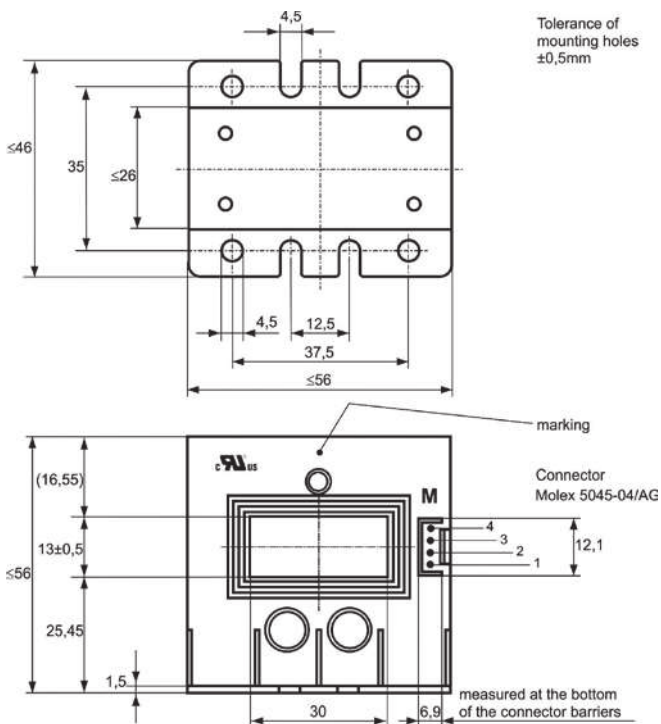
Stiftbelegung

- 1 $+V_c$
- 2 $-V_c$
- 3 I_s (Ausgangsstrom)
- 4 interne Masse (kann vernachlässigt werden)



DC=Date Code
F=Factory

Maßbild Nr. 2



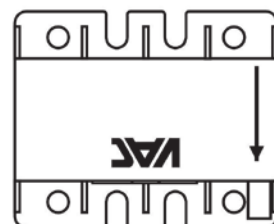
Typ

T60404-N4648-X054

Freimaßtoleranz DIN ISO 2768-c

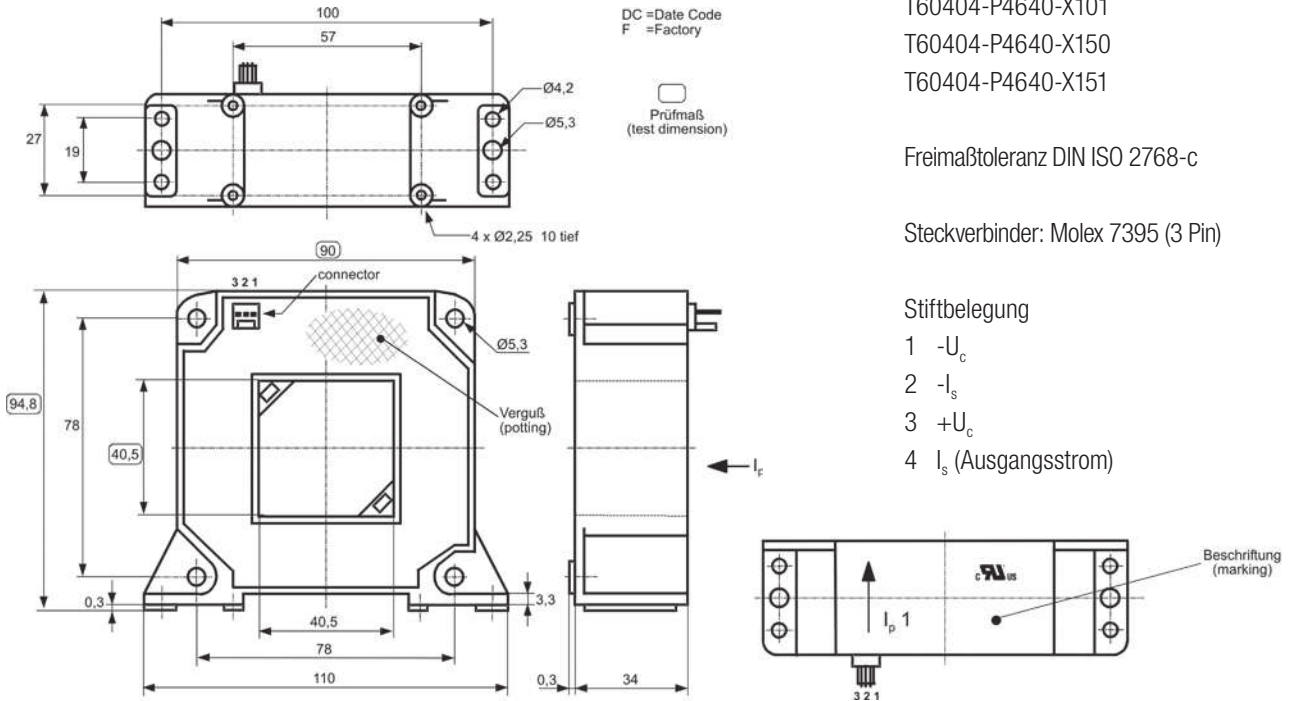
Stiftbelegung

- 1 $+V_c$
- 2 $-V_c$
- 3 I_s (Ausgangsstrom)
- 4 U_{ref} (niemals an Masse anschließen)



DC=Date Code
F=Factory

Maßbild Nr. 3



Typ

T60404-P4640-X100
T60404-P4640-X101
T60404-P4640-X150
T60404-P4640-X151

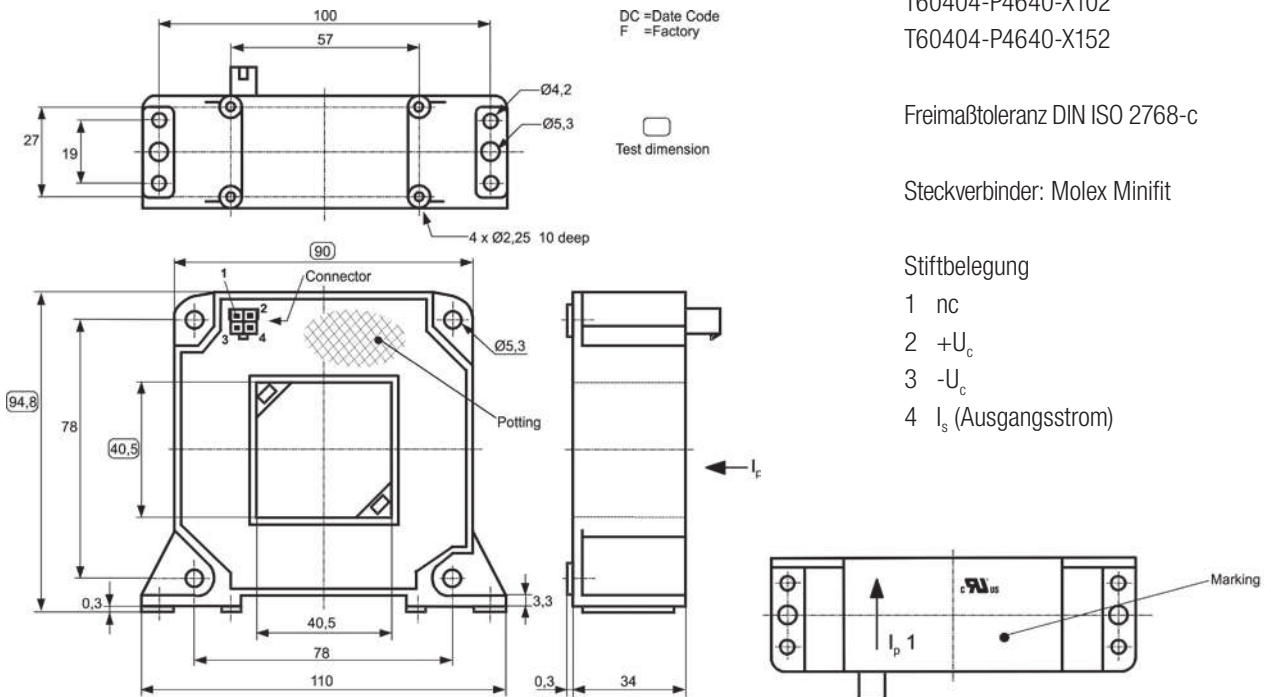
Freimaßtoleranz DIN ISO 2768-c

Steckverbinder: Molex 7395 (3 Pin)

Stiftbelegung

- 1 -U_c
- 2 -I_s
- 3 +U_c
- 4 I_s (Ausgangsstrom)

Maßbild Nr. 4



Typ

T60404-P4640-X102
T60404-P4640-X152

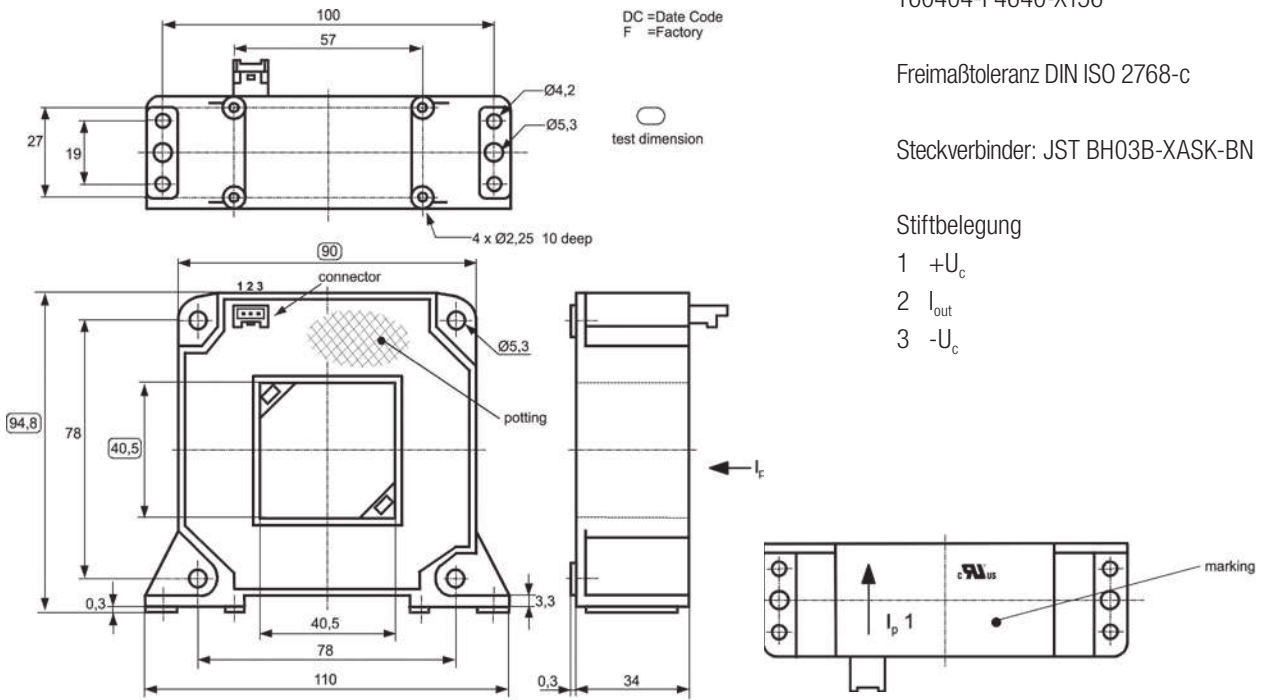
Freimaßtoleranz DIN ISO 2768-c

Steckverbinder: Molex Minifit

Stiftbelegung

- 1 nc
- 2 +U_c
- 3 -U_c
- 4 I_s (Ausgangsstrom)

Maßbild Nr. 5



Typ

T60404-P4640-X156

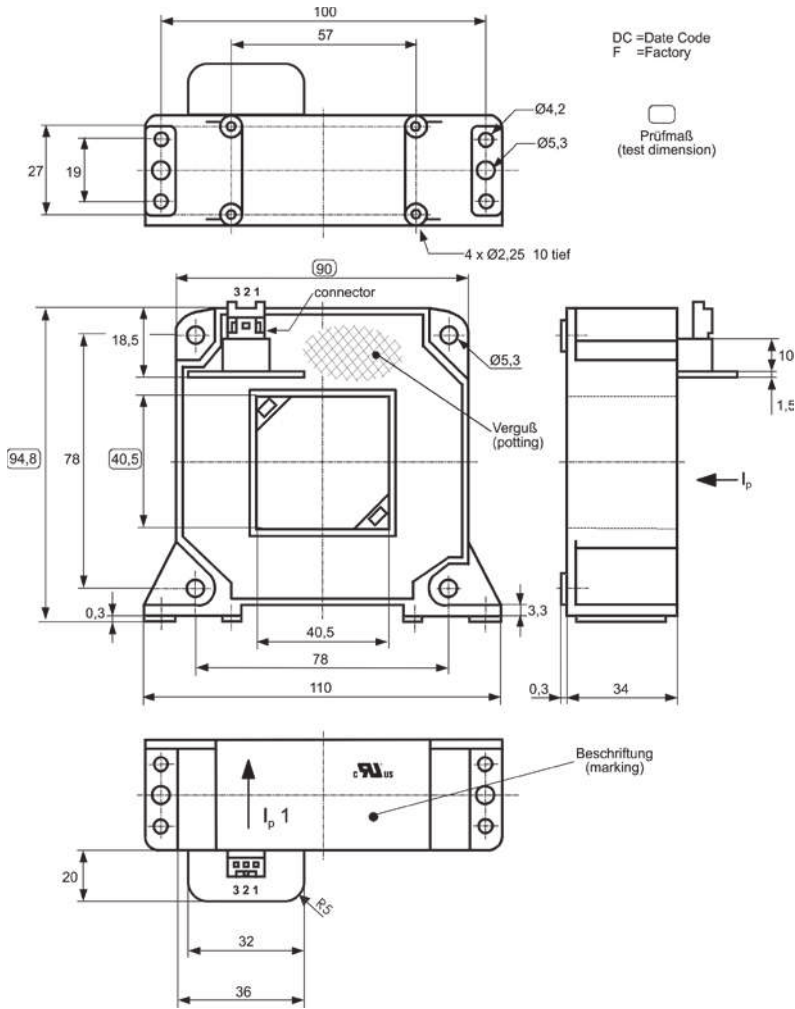
Freimaßtoleranz DIN ISO 2768-c

Steckverbinder: JST BH03B-XASK-BN

Stiftbelegung

- 1 +U_c
- 2 I_{out}
- 3 -U_c

Maßbild Nr. 6



Typ

T60404-P4640-X256

Freimaßtoleranz DIN ISO 2768-c

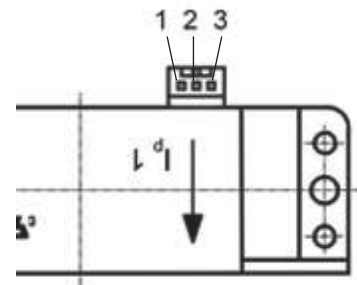
Steckverbinder: JST B03B-XASK-1

Stiftbelegung

Pin 1: +U_C

Pin 2: I_S

Pin 3: -U_C



EMPFOHLENE STECKVERBINDER

Typ	Steckverbinder am VAC Sensor	Gegenstück Steckergehäuse	Gegenstück Steckerkontakt
N4648-X052	Molex 5045 p/n 22-04-1041 (4 pol.) oder kompatibel	Molex 51191	Molex 50802
N4648-X053		Molex 5051	Molex 2759 oder 5159
N4648-X054			
P4640-X100	Molex 7478, 6410, 7395 (3 pol.) oder kompatibel	Molex 2695 oder 6471 (3 pol.)	Molex 2759 oder 4809
P4640-X150			
P4640-X101	JST B3PS-VH(LF)(SN) (3 pol.) oder kompatibel	JST VHR-3N	JST BVH-21T-P1.1
P4640-X151			
P4640-X154			
P4640-X156	JST BH03B-XASK-BN	XAP-03V-1	JST SXA-001T-P0.6
P4640-X102	Molex Minifit jr. 5569 (2 x 2 pol.)	Molex Minifit jr. 5557	Molex 5556 oder 45750
P4640-X152			
P4640-X159			
P4640-X256	JST B03B-XASK-1	JST XAP-03V-1	JST SXA-001T-P0.6

ALLSTROMSENSITIVE DIFFERENZSTROMSENSOREN (AC/DC DI-SENSOREN)



Überwachungseinrichtungen mit allstromsensitiven Differenzstromsensoren kommen unter anderem in transformatorlosen Solar- oder Antriebswechselrichtern zum Einsatz. Aber auch in der Ladeinfrastruktur für Elektrofahrzeuge oder in Ladegeräten allgemein werden diese Sensoren zunehmend benötigt.

Eine wichtige Sicherheitsfunktion all dieser Geräte ist die Überwachung des Ableitstroms des gesamten Systems, bestehend aus Photovoltaikmodulen oder Antrieben und dem Wechselrichter oder dem Netzanschluss und einer Batterie. Ein defektes System kann für Personen gefährlich werden oder sogar Brände auslösen, deshalb schreiben die entsprechenden Normen vor, dass sich der Wechselrichter oder das Gerät selbst vom Netz trennen müssen, bevor es für Personen oder Anlagen gefährlich werden kann.

Ableitströme sind ungewollte und daher nicht kontrollierbare Fehlerströme gegen Erde und enthalten sowohl Gleich- als auch Wechselstromkomponenten. Daher ist eine allstromsensitive Überwachung notwendig. Deren Herzstück ist der VAC Differenzstromsensor, dessen ermittelter Messwert in Form einer Ausgangsspannung an die Steuerung des Wechselrichters übermittelt und dort ausgewertet wird.

Allgemein können Schutzeinrichtungen mit allstromsensitiven Differenzstromsensoren überall dort zur Anwendung kommen, wo glatte oder pulsierende Gleichfehlerströme entstehen können, deren Betrag dauernd größer Null ist. Als weitere Beispiele seien Netzteile oder unterbrechungsfreie Stromversorgungen genannt.

TYPISCHE EIGENSCHAFTEN








- Kompensationsstromsensoren mit Magnetsonde für höchste Genauigkeit und Zuverlässigkeit
- Differenzstrombereich von typischerweise 30 mA bis zu 1000 mA
- Arbeitsstrom primärleiterabhängig bis zu 100 A
- einfache +5 Volt Spannungsversorgung
- Spannungsausgang für direkten Anschluss an A/D-Wandler
- integrierte Entmagnetisierung des Sensorkerns für Offsetverringern
- Selbstüberwachungs- und Prüffunktionen
- Messgenauigkeit 1,5 %
- geringste Temperaturabhängigkeit und höchste Langzeitstabilität
- Metallabschirmung gegen Fremdfelder
- Frequenzbereich von DC bis 10 kHz
- Varianten mit Durchstecköffnung oder integrierten Primärleitern
- Varianten mit oder ohne Prüfwindung
- kostengünstiger Aufbau

SENSORVARIANTEN

Es sind sowohl Typen mit Durchstecköffnung als auch solche mit eingebauten Primärleitern für Printmontage erhältlich. Hierbei gibt es Ausführungen mit zwei oder vier Leitern für Ein- und Dreiphasensysteme, die jeweils für die üblichen Stromstärken ausgelegt sind.

Die Zusatzfunktionen Entmagnetisierung, Fehlersignalisierung und interner Teststrom sind über definierte Pegel an den Ein-/Ausgängen V_{out} und V_{Ref} zugänglich.

TYPENREIHE VAC DIFFERENZSTROMSENSOREN






VAC Sachnummer Typ T60404-N4646-		Maßbild Nr.	Primärstromführung	Anzahl Primärdrähte	Maximaler Primärstrom IPN [A]	Nenn – Fehlerstrom I _{ΔN} [mA]	Messbereich I _{ΔP} _{max.} [mA]	Versorgungsspannung [V]	Versorgungsstrom typ. [mA]	Ausgangsspannung [V]	Ausgangsspannungsbereich [V]
	X911	1	Durchsteck- öffnung	–	85	300	850	5	15	$V_{ref} \pm (0,74 \times I_{\Delta P} / 300 \text{ mA})$	0,5 bis 4,5
	X921	2	über Platine zwei Leiter à Ø 2,8 mm	2	50	300			17	$V_{ref} \pm (0,74 \times I_{\Delta P} / 300 \text{ mA})$	
	X931	3	über Platine vier Leiter à Ø 4,5 mm	4	85	1000			1700	$V_{ref} \pm (1,2 \times I_{\Delta P} / 1000 \text{ mA})$	
	X932	4	über Platine vier Leiter à Ø 2,8 mm	4	50	300			850	$V_{ref} \pm (0,74 \times I_{\Delta P} / 300 \text{ mA})$	
	X956	5	Durchsteck- öffnung	–	50 ¹	300	850	5	17	$V_{ref} \pm (0,74 \times I_{\Delta P} / 300 \text{ mA})$	0,5 bis 4,5
	X960	6	über Platine zwei Leiter à Ø 2,8 mm	2	50						
	X975	7	über Platine zwei Leiter à Ø 2,8 mm								

¹ Angabe über maximalen Primärstrom gilt als Richtwert

² rot-phosphorfrei

Referenzspannung	Leiter für Prüfstrom	Frequenzbereich [Hz]	Messfehler (vom Nennfehlerstrom) bei $T_U = 25\text{ °C}$	Temperaturdrift -40 ... +85 °C [mV/°C]	Ansprechzeit (bis 90 % von Nennlieferstrom) [µs]	Isolationsfestigkeit nach EN 50178		Zugelassen nach UL
						Netzspannung [V]	Arbeitsspannung [V]	
2,5 V interne Referenzspannung oder externe Referenz	integriert in Sensor	DC bis 8 kHz	< 1,5 %	< 0,1	< 35	durch geeignete Isolation der Primärleiter seitens des Anwenders sicherzustellen		Ja, nach UL 508
					< 50	600	1000	
2,5 V interne Referenzspannung oder externe Referenz	integriert in Sensor	DC bis 10 kHz	< 1,5 %	< 0,1	< 35	durch geeignete Isolation der Primärleiter seitens des Anwenders sicherzustellen		Ja, nach UL 508
	nicht vorhanden					600	1000	
	integriert in Sensor							

TYPENREIHE VAC DIFFERENZSTROMSENSOREN

VAC Sachnummer Typ T60404-N4647-		Maßbild Nr.	Primärstromführung	Anzahl Primärdrähte	Maximaler Primärstrom IPN [A]	Nenn – Fehlerstrom I _{ΔN} [mA]	Messbereich I _{ΔP} _{max.} [mA]	Versorgungsspannung [V]	Versorgungsstrom typ. [mA]	Ausgangsspannung [V]	Ausgangsspannungsbereich [V]
	P980 ²	8	Durchsteck- öffnung	–	120	1000	1700	5	15	V _{ref} ± (1,2 x I _{ΔP} / 1000 mA)	0,5 bis 4,5
	P981 ²	9	drei Leiter à Ø 6 mm	3							
	P982 ²	8	Durchsteck- öffnung	–	200	3000	5000	5	15	V _{ref} ± (1,2 x I _{ΔP} / 3000 mA)	0,5 bis 4,5
	P983 ²	9	drei Leiter à Ø 6 mm	3	150	1000	3000	5	15	V _{ref} ± (1,2 x I _{ΔP} / 1000 mA)	0,5 bis 4,5
	P985 ²	9	drei Leiter à Ø 6 mm	3	200	3000	5000	5	15	V _{ref} ± (1,2 x I _{ΔP} / 3000 mA)	0,5 bis 4,5

¹ Angabe über maximalen Primärstrom gilt als Richtwert

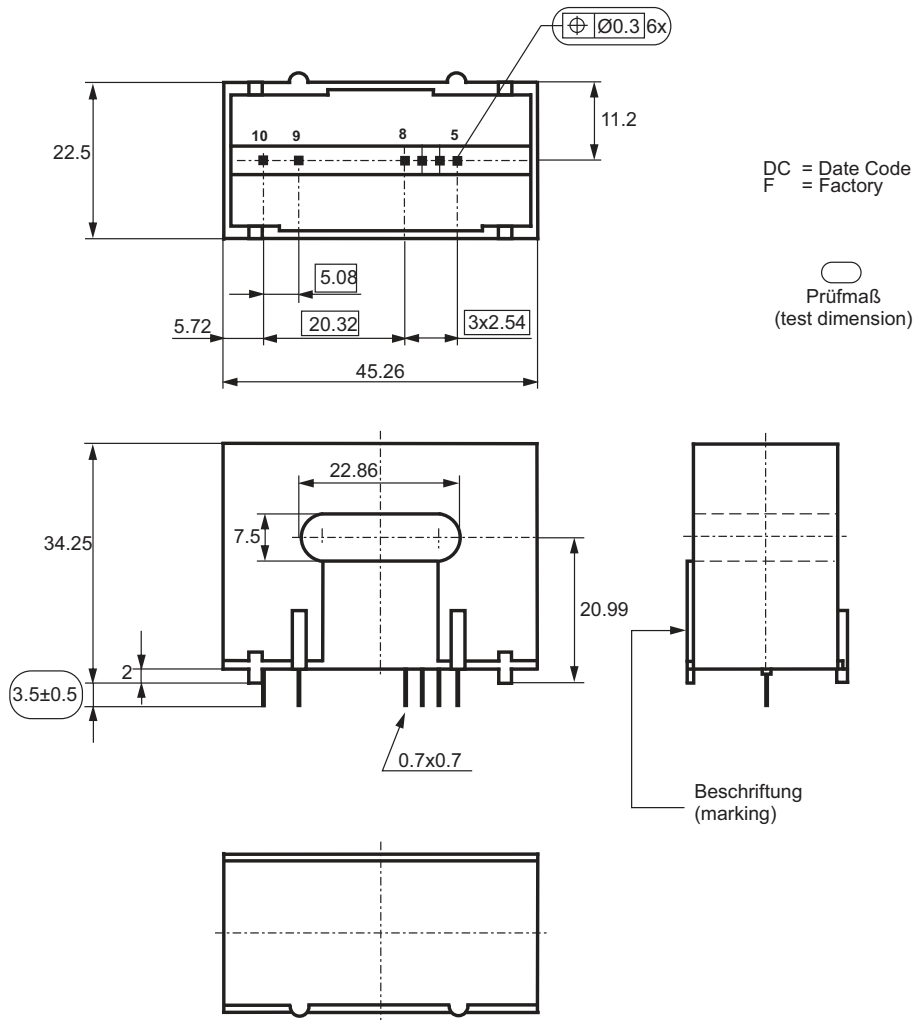
² rot-phosphorfrei

	Referenzspannung	Leiter für Prüfstrom	Frequenzbereich [Hz]	Messfehler (vom Nennfehlerstrom) bei $T_U = 25\text{ °C}$	Temperaturdrift -40 ... +85 °C [mV/°C]	Ansprechzeit (bis 90 % von Nennfrequenzstrom) [µs]	Isolationsfestigkeit nach EN 50178		Zugelassen nach UL
							Netzspannung [V]	Arbeitsspannung [V]	
	2,5 V oder externe	integriert	10 kHz	< 1,5 %	0,08	40	600	1000	Ja, nach UL 508
							600	1000	
	2,5 V oder externe	integriert	10 kHz	< 1,5 %	0,08	40	600	1000	Ja, nach UL 508
	2,5 V oder externe	integriert	10 kHz	< 1,5 %	0,08	40	600	1000	Ja, nach UL 508
	2,5 V oder externe	integriert	10 kHz	< 1,5 %	0,08	40	600	1000	Ja, nach UL 508

Maßbild Nr. 1

Typ

T60404-N4646-X911

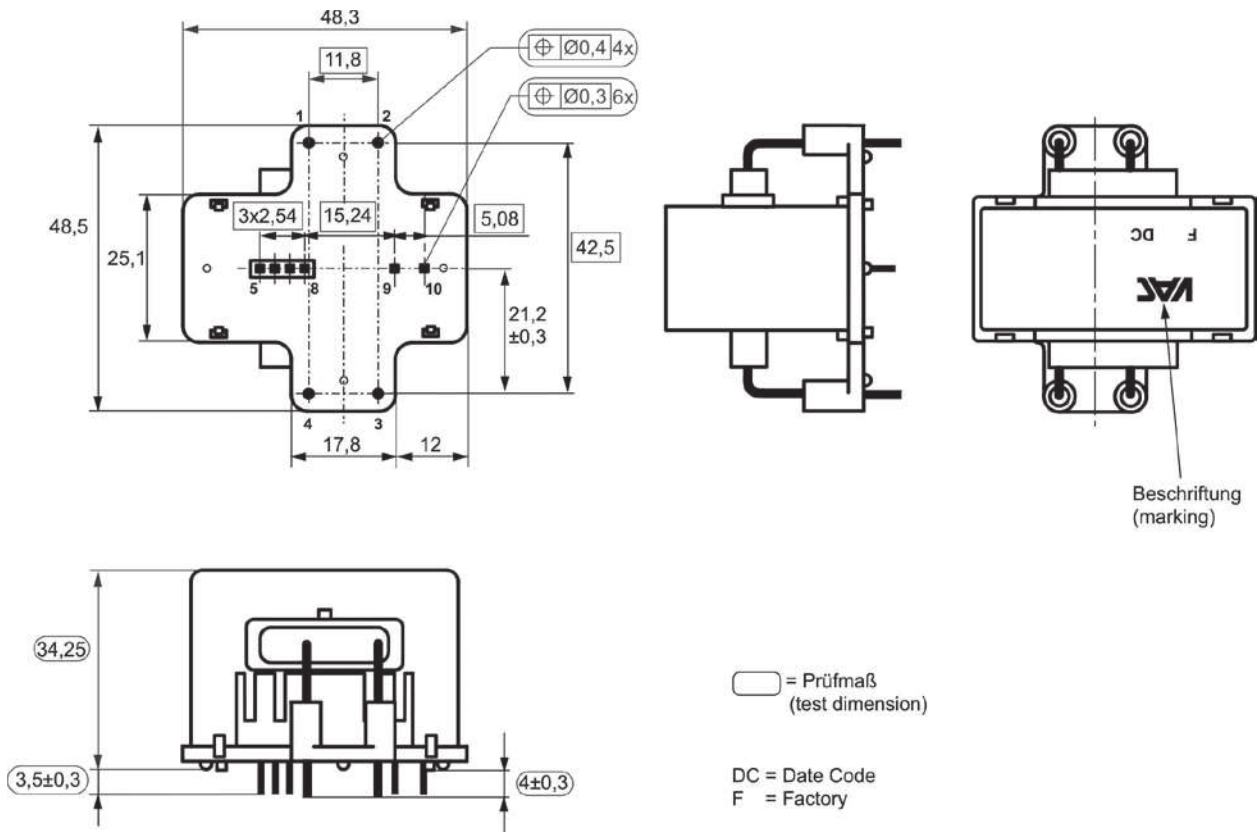


Beschriftung	Anschlüsse	Pin Zuordnung
Auszug Sachnr.	5 ... 10: 0,7 x 0,7 mm	9, 10: Prüfstrom
F DC, wobei		5: V_{out}
F = Factory		6: $V_{in/out}$
DC = Date Code		7: Masse
		8: $V_c +5 V$

Maßbild Nr. 2

Typ

T60404-N4646-X921

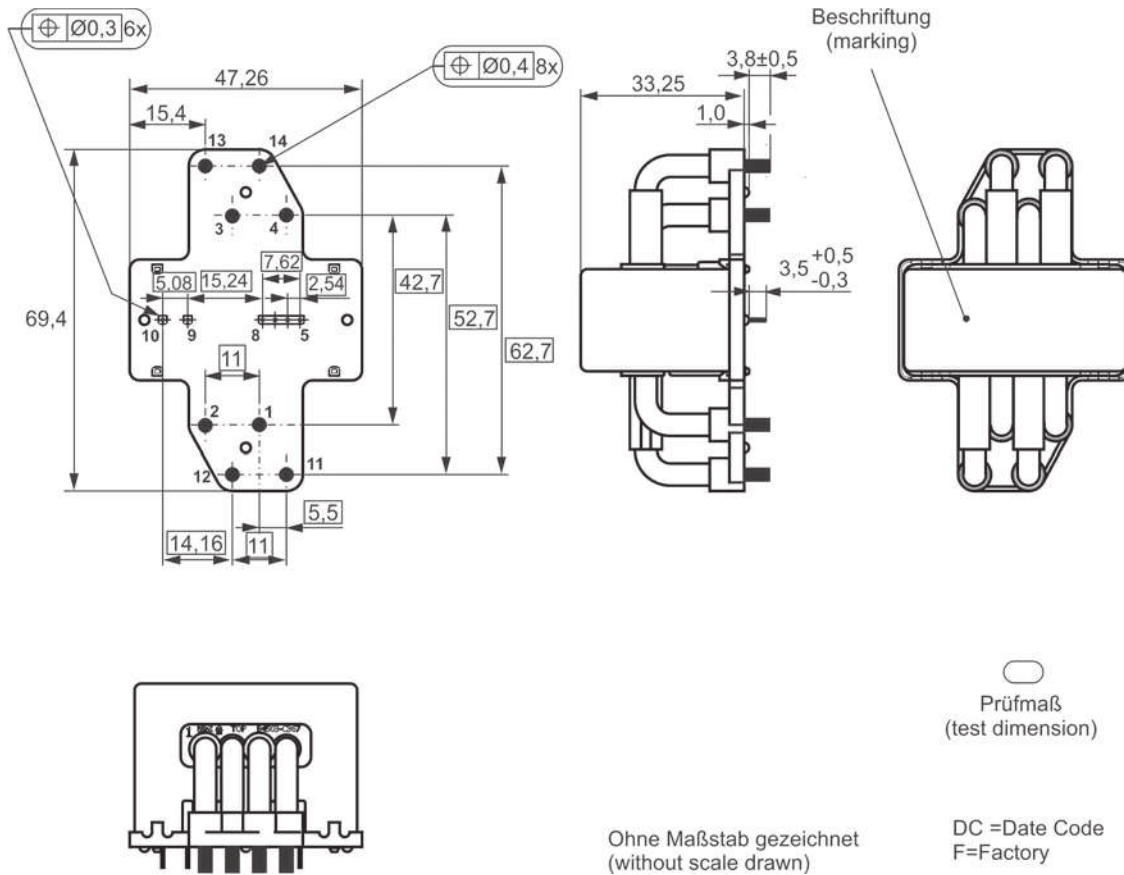


Beschriftung	Anschlüsse	Pin Zuordnung
UL Zeichen	1 ... 4: $\varnothing 2,8$ mm	1 ... 4: Primärstrom
Auszug Sachnr.	5 ... 10: 0,7 x 0,7 mm	9, 10: Prüfstrom
F DC, wobei		5: V_{out}
F = Factory		6: V_{ref}
DC = Date Code		7: Masse
		8: $V_c +5$ V

Maßbild Nr. 3

Typ

T60404-N4646-X931

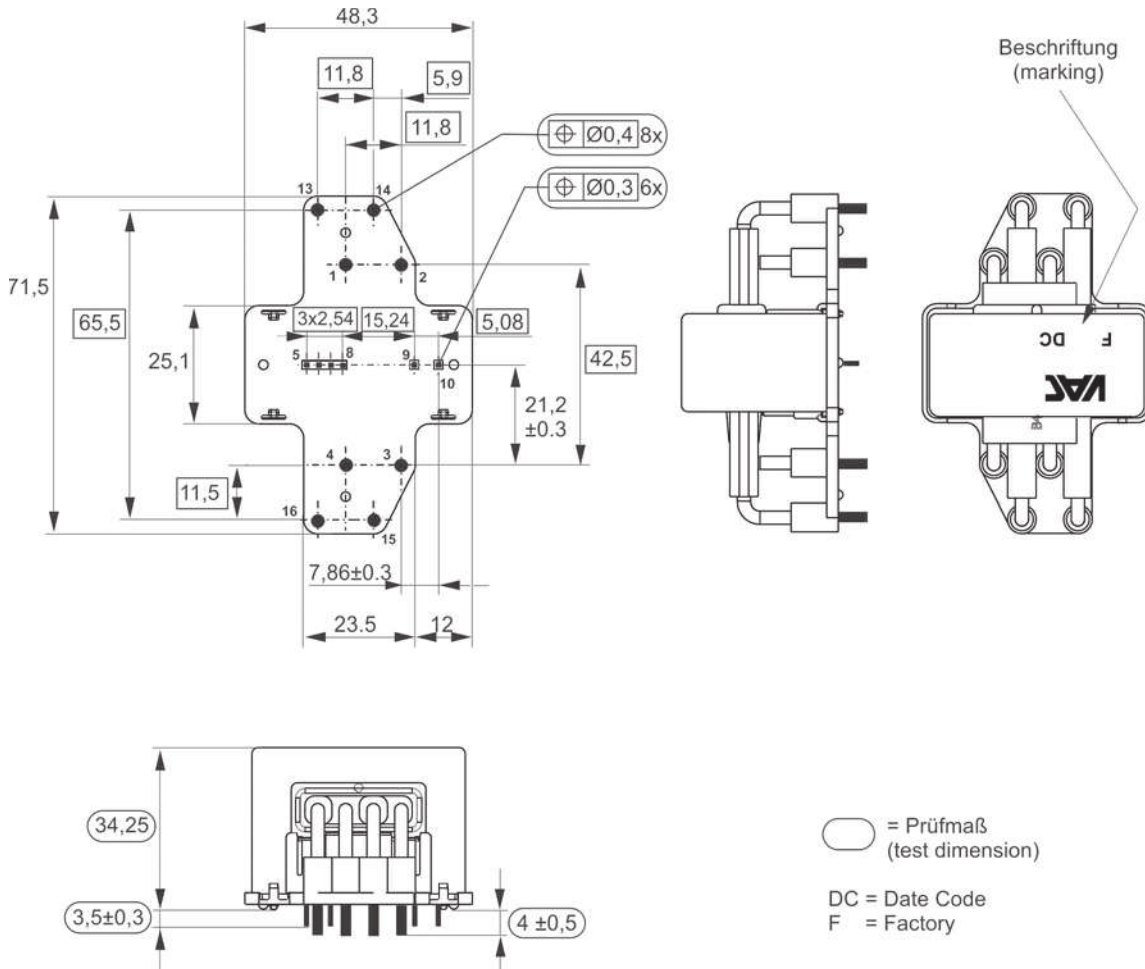


Beschriftung	Anschlüsse	Pin Zuordnung
UL Zeichen	1 ... 4: \varnothing 4,5 mm	1 ... 4; 11 ... 14: Primärstrom
Auszug Sachnr.	11 ... 14: \varnothing 4,5 mm	9, 10: Prüfstrom
F DC, wobei	5 ... 10: 0,7 x 0,7 mm	5: V_{out}
F = Factory		6: V_{ref}
DC = Date Code		7: Masse
		8: $V_c +5 V$

Maßbild Nr. 4

Typ

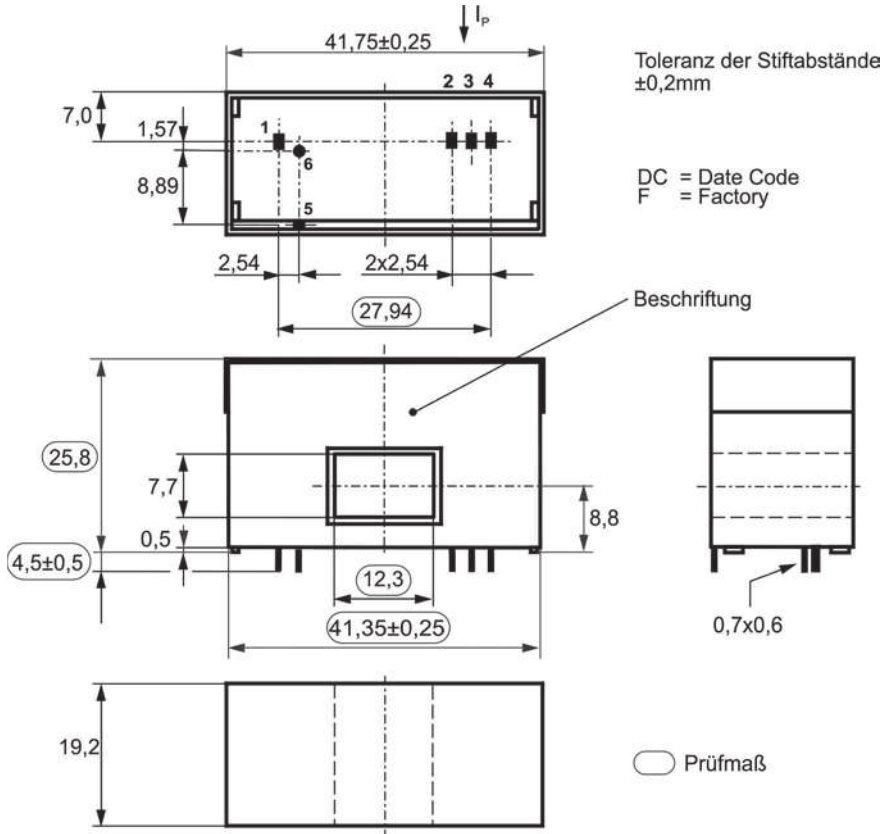
T60404-N4646-X932



Beschriftung	Anschlüsse	Pin Zuordnung
UL Zeichen	1 ... 4: Ø 2,8 mm	1 ... 4; 13 ... 16: Primärstrom
Auszug Sachnr.	13 ... 16: Ø 2,8 mm	9, 10: Prüfstrom
F DC, wobei	5 ... 10: 0,7 x 0,7 mm	5: V_{out}
F = Factory		6: V_{ref}
DC = Date Code		7: Masse
		8: $V_c +5 V$

Maßbild Nr. 5

Typ
T60404-N4646-X956



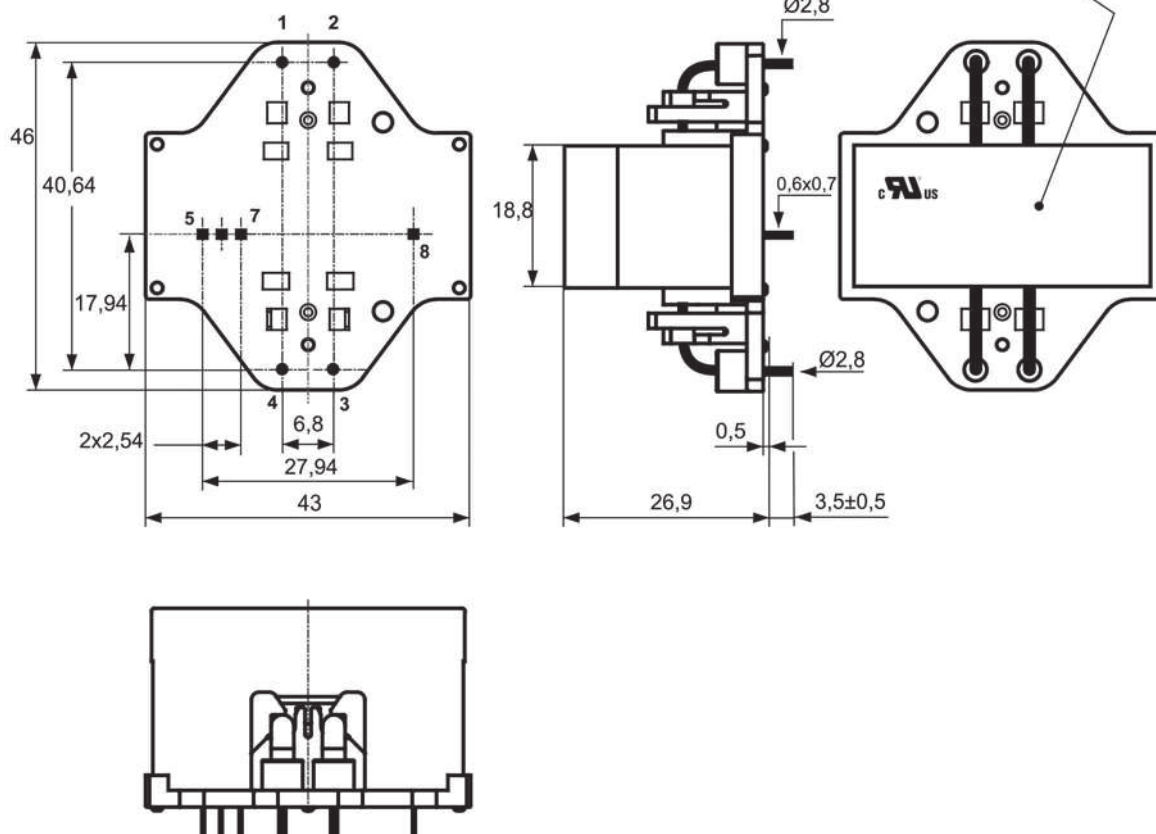
Beschriftung	Anschlüsse	Pin Zuordnung
UL Zeichen	1 ... 4: $0,7 \times 0,6$ mm	5, 6: Prüfstrom
Auszug Sachnr.	5 ... 6: $\varnothing 0,8$ mm	1: $V_c +5$ V
F DC, wobei		2: Masse
F = Factory		3: V_{ref} In/Out
DC = Date Code		4: V_{out}

Maßbild Nr. 6

Typ
T60404-N4646-X960

Toleranz der Stiftabstände $\pm 0,3\text{mm}$

DC = Date Code
F = Factory



Beschriftung	Anschlüsse	Pin Zuordnung
UL Zeichen	1 ... 4: $\varnothing 2,8$ mm	1 ... 4: Primärstrom
Auszug Sachnr.	5 ... 8: 0,7 x 0,6 mm	5: V_{out}
F DC, wobei		6: V_{ref}
F = Factory		7: Masse
DC = Date Code		8: $V_c +5$ V

Maßbild Nr. 7

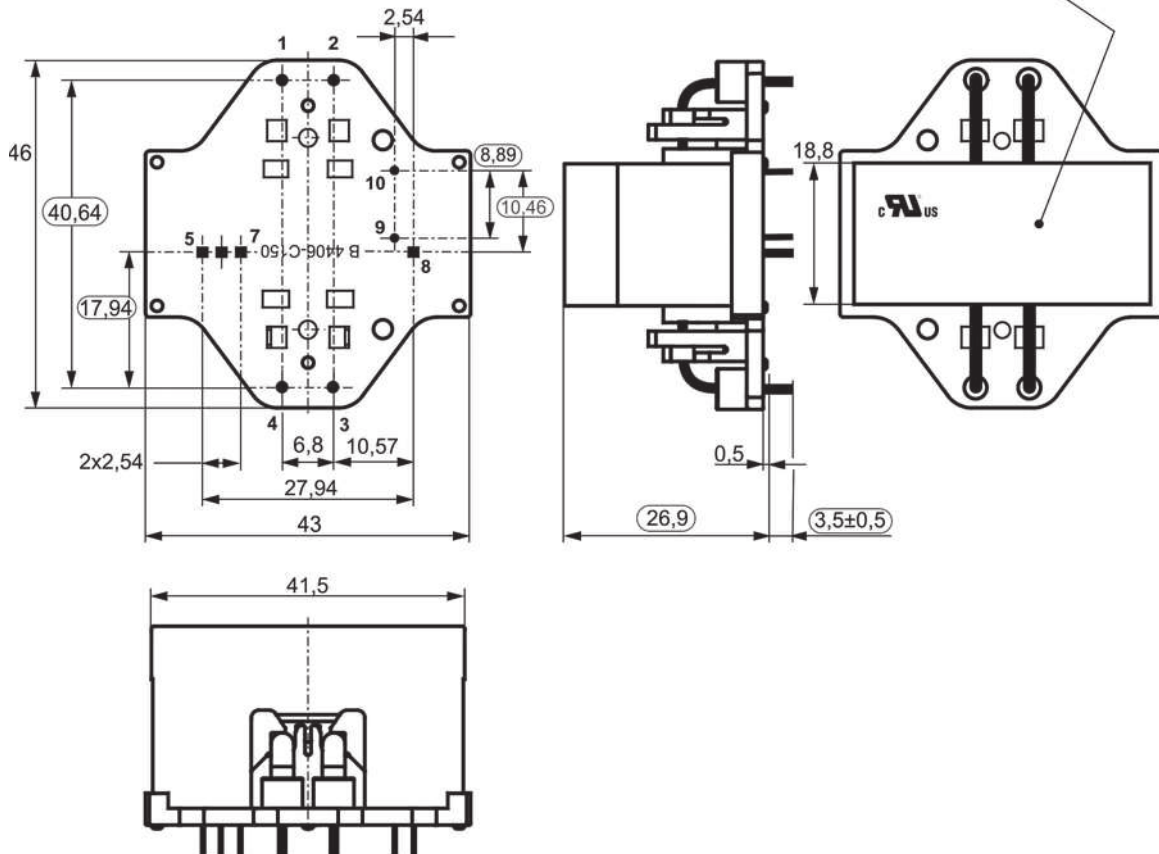
Typ
T60404-N4646-X975

Toleranz der Stiftabstände $\pm 0,3\text{mm}$

Prüfmaß

DC = Date Code
F = Factory

Beschriftung



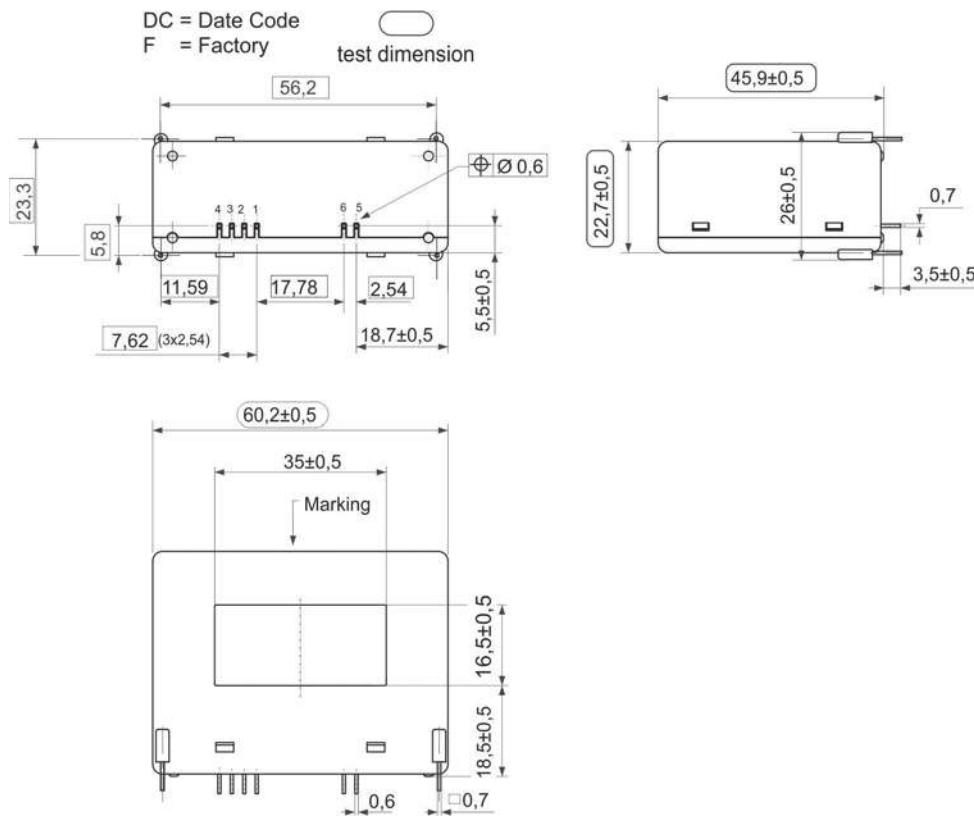
Beschriftung	Anschlüsse	Pin Zuordnung
UL Zeichen	1 ... 4: \varnothing 2,8 mm	1 ... 4: Primärstrom
Auszug Sachnr.	5 ... 8: 0,7 x 0,6 mm	9, 10: Prüfstrom
F DC, wobei	9, 10: \varnothing 0,8 mm	5: V_{out}
F = Factory		6: V_{ref}
DC = Date Code		7: Masse
		8: $V_c +5 V$

Maßbild Nr. 8

Typ

T60404-N4646-P980

T60604-N4646-P982



Beschriftung	Anschlüsse	Pin Zuordnung
UL Zeichen	1 ... 6: 0,7 x 0,6 mm	1: V_C
Auszug Sachnr.		2: Masse
F DC, wobei		3: V_{ref}
F = Factory		4: V_{out}
DC = Date Code		5, 6: Prüfstrom

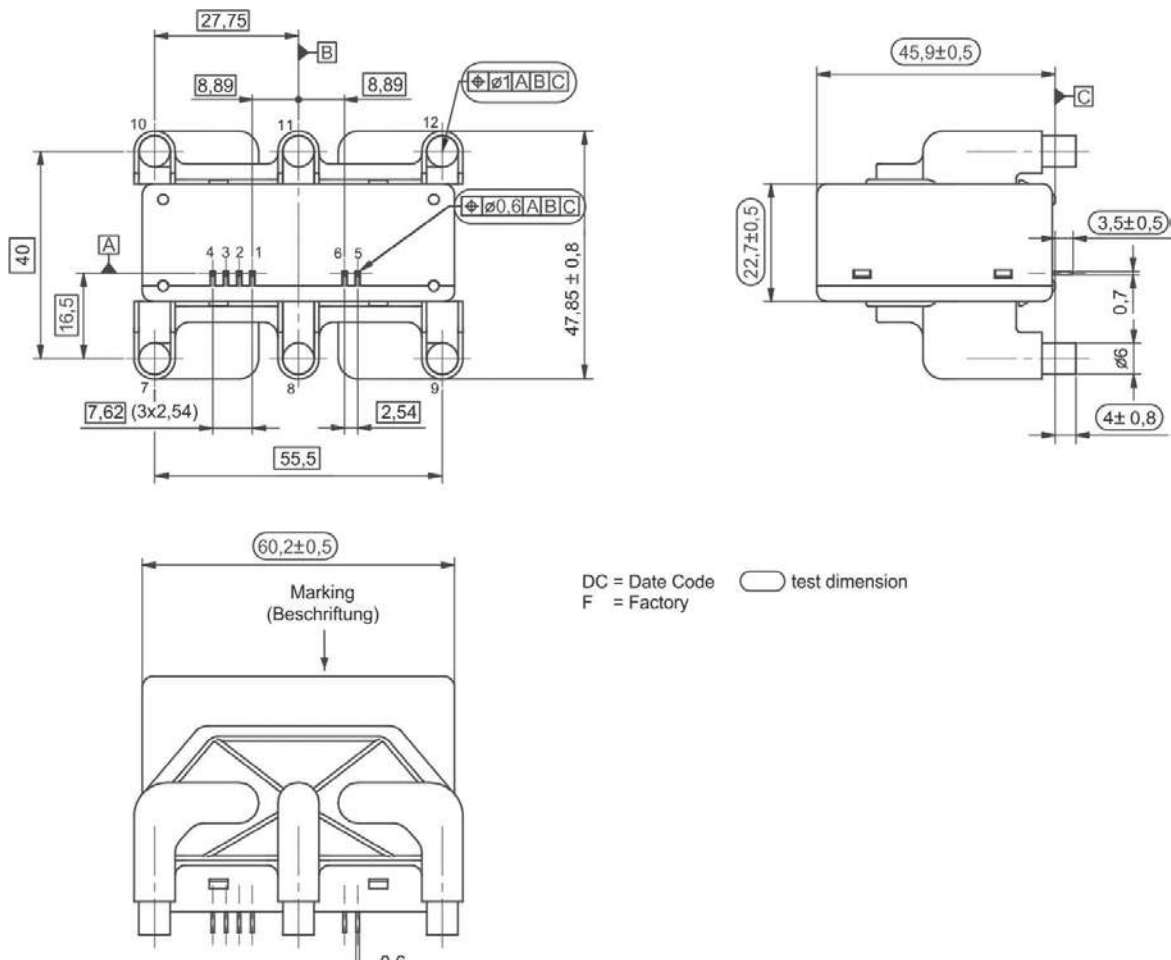
Maßbild Nr. 9

Typ

T60404-N4646-P981

T60404-N4646-P983

T60404-N4646-P985



Beschriftung	Anschlüsse	Pin Zuordnung
UL Zeichen	1 ... 6: 0,7 x 0,6 mm	1: V_C
Auszug Sachnr.	7 ... 12: $\phi 6$ mm	2: Masse
F DC, wobei		3: V_{ref}
F = Factory		4: V_{out}
DC = Date Code		5, 6: Test
		7-12: I_p

benvac ALLSTROMSENSITIVE DIFFERENZSTROMSENSOREN FÜR IC-CPD (IN-CABLE CONTROL AND PROTECTION DEVICE) UND WALLBOX ANWENDUNGEN



Um den neuen Standards wie der IEC 62752 (IC-CPD) und IEC 62955 (Wallbox) gerecht zu werden, erfordert das Laden von Elektrofahrzeugen eine allstromsensitive Fehlerstromüberwachung, um elektrische Gefahren zu verhindern bei denen die Autobatterie (DC) an die Hausinstallation (AC) angeschlossen wird. Hierbei kann es, wie allgemein in Systemen bei denen AC- und DC-Netze miteinander verbunden werden, sowohl zu Gleichstrom- als auch zu Wechselstromfehlerströmen kommen.

Typischerweise wird in der Hausinstallation lediglich ein FI-Schutzschalter des Typs A verbaut, der Gleichstromfehler weder detektieren noch abschalten kann. Für die Anwendung des Ladens eines Elektrofahrzeuges wäre daher der Einsatz eines Typ B Schutzschalters notwendig, um auch im Gleichstromfehlerfall die gewünschte Sicherheit zu gewährleisten. Durch den Einsatz des VAC DI-Sensors in einer IC-CPD oder einer Wall Box, können die Anforderungen an elektrische Sicherheit und Allstromfehlererkennung erfüllt werden und dies zu deutlich reduzierten Kosten als vergleichbare Typ B Schutzschalter.

Ein einzelner VAC DI-Sensor überwacht gleichzeitig alle Ströme, die in den Phasen und dem Neutralleiter fließen und detektiert mögliche Gleich- und Wechselstromfehler. Je nach Anwendung kann der Sensor im Fehlerfall selbstständig die Abschaltung des Systems steuern oder das Überschreiten der Schaltschwelle an eine übergeordnete Steuereinheit melden. Da die zu messenden Fehlerströme sehr klein sind, ist eine herausragende Messgenauigkeit notwendig. Zudem erfordert die Personensicherheit ein besonders schnelles Detektieren und anschließendes Abschalten des Gesamtsystems. Beide Punkte werden durch den Differenzstromsensor hervorragend abgedeckt.





Basierend auf den Anforderungen der IEC 62955 wurde das Sensorenportfolio (4641-X90x, -X92x) um Varianten für Wallboxanwendung erweitert. Die bestehende Generation der Sensoren wird fortlaufend optimiert, um unsere Kunden im Wettbewerb unterstützen zu können. Außerdem wurde das Portfolio um den oft nachgefragten vertikalen Sensor mit Durchstecköffnung und einen kompakten Sensor mit Primärbügeln ergänzt.

TYPISCHE EIGENSCHAFTEN

- Fehlerstromerkennung gemäß IEC 62752, IEC 62955 oder UL 2231
- Bandbreite von DC bis zu 2 KHz
- Primärströme bis zu $80 A_{rms}$ (1-phasig) oder $3 \times 32 A_{rms}$ (3-phasig)
- Schaltausgänge für Schwellenerkennung bei 6 mA DC (IEC62955) und 30 mA AC (nach IEC 62752) sowie 5 mA AC und 20 mA AC (nach UL2231)
- eingebaute Selbstdiagnose und Testfunktionen
- Serielle Schnittstelle (UART) bei den Generation 2 Sensoren (z.B. zur Abfrage der Messwerte)
- Auflösung von 0,2 mA
- Varianten mit integrierten Primärleiter oder als Durchstecköffnung
- Differenzstrom-Messbereich 0...300 mA
- robustes mechanisches Design für erhöhte Umwelanforderungen der IC-CPD (z.B. Falltest)
- sicherer Einsatz auch in rauer elektrischer Umgebung (z.B. geschützt gegen externe Magnetfelder)
- Gesamtsystemkosten deutlich reduziert, im Vergleich zu einem Fehlerstromschutzschalter Typ B

Die Konstruktion der **benvac**-Sensoren basiert auf folgenden Patenten der Bender GmbH & Co. KG, Grünberg: EP2571128 / US9397494 / CN103001175 // EP2813856

TYPENREIHE VAC DIFFERENZSTROMSENSOREN

VAC Sachnummer Typ T60404-N4641-		Maßbild Nr.	Primärstromführung	Anzahl Primärdrähte	Maximaler Primärstrom* [A]	Nenn – Fehlerstrom [mA]	Messbereich ΔP_{max} [mA]	Versorgungsspannung [V]	Versorgungsstrom typ. [mA]	Ausgangsspannungsbereich [V]
	X900	1	Durchsteck- öffnung	–	80/40	I Δ N1 6 mA DC I Δ N2 30 mA AC	300	5	50	Open Collector max. 40 V
	X901					I Δ N1 5 mA AC I Δ N2 20 mA AC				
	X903					I Δ N1 6 mA DC I Δ N2 20 mA AC				
	X904					I Δ N1 6 mA DC				
	X905					I Δ N1 6 mA DC I Δ N2 30 mA AC				
	X920	2	Primärleiter	4	40	I Δ N1 6 mA DC I Δ N2 30 mA AC	300	5	50	Open Collector max. 40 V
	X921					I Δ N1 5 mA AC I Δ N2 20 mA AC				
	X922					I Δ N1 6 mA DC				
	X925									
 	X936	3	Durchsteck- öffnung	–	80/40	I Δ N1 6 mA DC I Δ N2 20 mA AC	300	5	50	Open Collector max. 40 V
	X943	4	Primärleiter	2	20					

* Richtwert 1-phasig / 3-phasig

	Leiter für Prüfstrom	Frequenzbereich [Hz]	Zugelassen nach	Anwendung
	Test Funktion	DC bis 2 kHz	IEC 62752	IC-CPD
			UL 2231	IC-CPD & Wallbox
			IEC 62752 UL 2231	IC-CPD
			IEC 62955	Wallbox
			IEC 62752	IC-CPD
			IEC 62752	
			UL 2231	IC-CPD & Wallbox
			IEC 62955	Wallbox
			IEC 62955 UL 2231	
	Test Funktion / Test winding at Pin 8		IEC 62752 UL 2231	IC-CPD

MASSBILDER

Maßbild Nr. 1

Typ

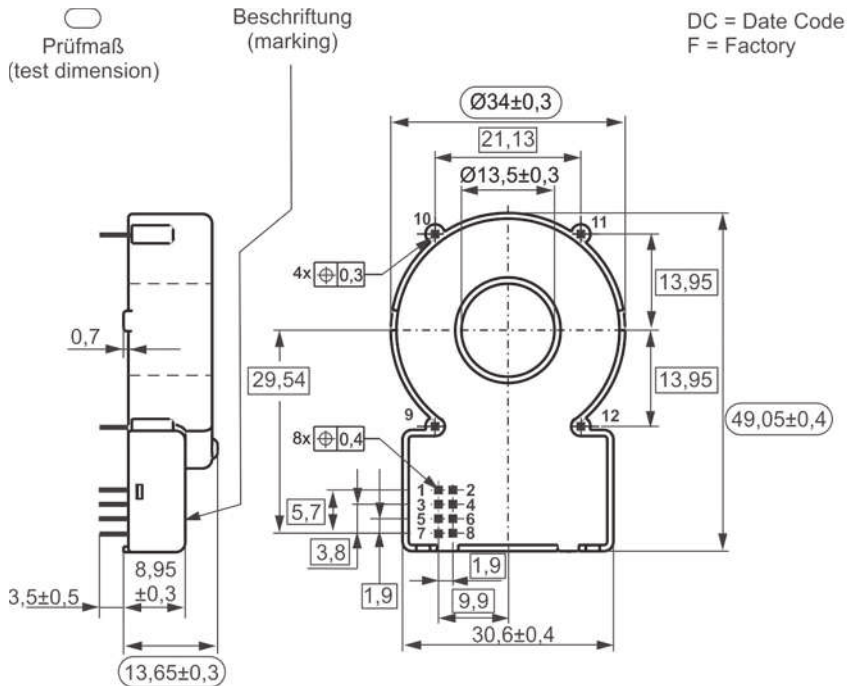
T60404-N4641-X900

T60404-N4641-X901

T60404-N4641-X903

T60404-N4641-X904

T60404-N4641-X905



Beschriftung	Anschlüsse	Pin Zuordnung
UL Zeichen	1 ... 8: 0,46 x 0,46 mm	1: Error _{out}
Auszug Sachnr.	9 ... 12: 0,7 x 0,7 mm	2: Test _{in}
F DC, wobei		3: X6 _{out}
F = Factory		4: X30 _{out}
DC = Date Code		5: Masse
		6: V _C +5V
		7: PWM _{OUT}
		8: N.C.

MASSBILDER

Maßbild Nr. 2

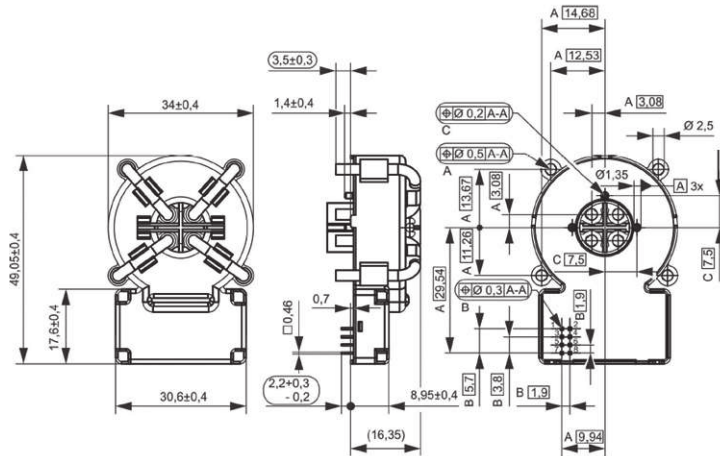
Typ

T60404-N4641-X920

T60404-N4641-X921

T60404-N4641-X922

T60404-N4641-X925



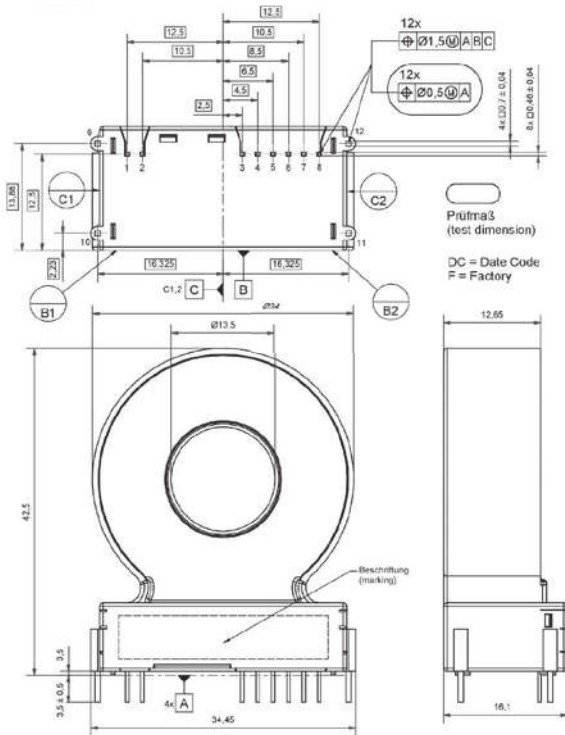
Beschriftung	Anschlüsse	Pin Zuordnung
UL Zeichen	1 ... 8: 0,46 x 0,46 mm	1: Error _{out}
Auszug Sachnr.	9 ... 12: Ø 2,5 mm	2: Test _{in}
F DC, wobei F = Factory DC = Date Code		3: X6 _{out}
		4: X30 _{out}
		5: Masse
		6: V _C +5V
		7: PWM _{OUT}
		8: N.C.

MASSBILDER

Maßbild Nr. 3

Typ

T60404-N4641-X936



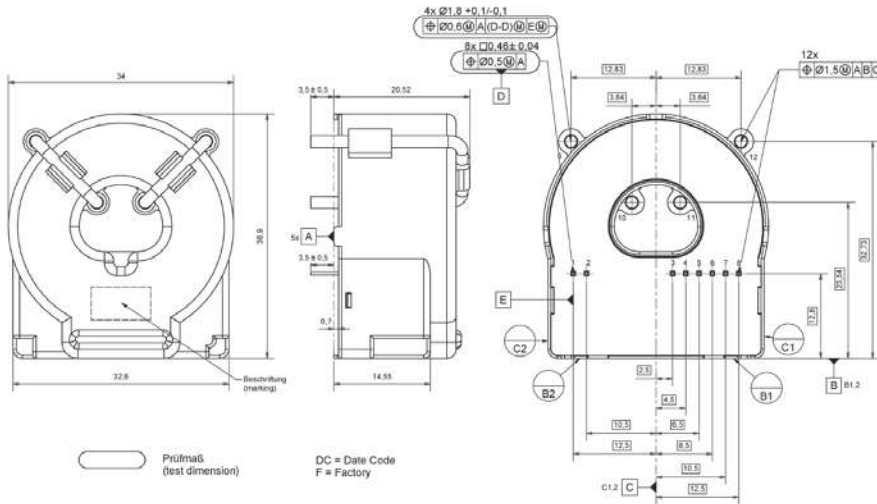
Beschriftung	Anschlüsse	Pin Zuordnung
UL Zeichen	1 ... 8: 0,46 x 0,46 mm	1: VCC
Auszug Sachnr.	9 ... 12: 0,7 x 0,7 mm	2: GND
F DC, wobei		3: TxD
F = Factory		4: RxD-T
DC = Date Code		5: DE
		6: X20-OUT
		7: X6-OUT
		8: T-W

MASSBILDER

Maßbild Nr. 4

Typ

T60404-N4641-X943



Beschriftung	Anschlüsse	Pin Zuordnung
UL Zeichen	1 ... 8: 0,46 x 0,46 mm	1: VCC
Auszug Sachnr.	9 ... 12: Ø 1,8 mm	2: GND
F DC, wobei F = Factory DC = Date Code		3: TxD
		4: RxD-T
		5: DE
		6: X20-OUT
		7: X6-OUT
		8: T-W

SACHNUMMERSCHLÜSSEL

T60404-...	
M4645	Passive Stromsensoren mit externer Elektronik
N4641	Fluxgate Sensoren (DI-Stromsensoren für elektrisches Laden)
N4644	Sensoren mit diskreter Elektronik (ältere Modelle)
N4646	Stromsensoren für +5V oder +/- 15V Betrieb mit Spannungs- oder Stromausgang und IC
N4647	EMV-optimierte Stromsensoren für +5V Spannungsversorgung und Spannungsausgang
N4648	Sensor für +/- 15V oder +/- 24V Spannungsversorgung und Stromausgang mit neuem integriertem ASIC
P4640	Hochstromsensoren $> 1000 A_{rms}$ mit ASIC
N464x-P	rot-phosphorfrei

CROSS-REFERENCE

VAC Stromsensoren werden gerne als Ersatz zu Stromsensoren von LEM eingesetzt. Um Ihnen die Auswahl zu erleichtern, haben wir hier eine Referenzliste eingefügt. Für einen Großteil der Bauteile sind keine Redesigns Ihrer Schaltung notwendig.

LEITERPLATTENMONTAGE MIT INTEGRIERTEM PRIMÄRLEITER

VAC Sachnummer	LEM Sachnummer
T60404-N4646-	
X651	CAS 25-NP oder LTS 25-NP ¹
X652	CAS 15-NP oder LTS 15-NP ¹
X653	CAS 6-NP oder LTS 6-NP ¹
X654	CAS 50-NP ¹
X661	CASR 25-NP oder LTSR 25-NP ¹
X662	CASR 15-NP oder LTSR 15-NP ¹
X663	CASR 6-NP oder LTSR 6-NP ⁴
X664	CASR 50-NP ¹
X761	CKSR 25-NP ¹
X762	CKSR 15-NP ¹
X763	CKSR 6-NP ¹
X764	CKSR 50-NP ¹
X111	LA 55-TP ²
X112	LA 55-TP/SP1/SP2 ⁷
X410	LAH 50-P/SP1 ²
X412	LAH 50-P 100-P ²
X413	keine ³
X460	LAS 50-TP ²
X461	LAS 100-TP ²
T60404-4648-	
X300	LA 25-NP ²
X400	LAH 25-NP

LEITERPLATTENMONTAGE MIT DURCHSTECKÖFFNUNG

VAC Sachnummer	LEM Sachnummer
T60404-N4646-	
X950	CTSR 0.3-P oder 0.6-P ⁴
X100	LA 55-P/SP2 ²
X101	LA 100-P 55-P/SP1 ²
X160	keine ⁵
X161	keine ⁵
X200	LA 125-P ²
X201	LA 200-P ²

- 1 VAC has the same footprint and pinout but is taller by 8 mm
- 2 Drop-in replacement
- 3 1500:1 ratio
- 4 Not form factor compatible
- 5 5V version of X100, 1000:1
- 6 +/-15V connector pinout differences
- 7 +/-15V, JST BVH-21T-P1.1
- 8 +/-15V, connector pinout differences
- 9 +/-24V, connector pinout differences
- 10 +/-24V, JST BVH-21T-P1.1

CHASSIS MONTAGE

VAC Sachnummer	LEM Sachnummer
T60404-P4640-	
X100	LF 1005-S oder LF 1010-S ⁶
X101	LF 1005-S/SP Variante ⁷
X102	LF 1005-S/SP2 ⁸
X150	LF 1005-S oder LF 1010-S ⁹
X151	LF 1005-S/SP Variante ¹⁰
X152	LF 1005-S/SP2 ⁹

VAC Sachnummer	LEM Sachnummer
T60404-N4644-	
X052	LAC 300-S/SP1/SP5 ²
X053	LAC 300-S/SP1/SP5 ²
X054	keine
X056	LAC 300-S/SP2 ²
X060	LAC 300-S/SP3/SP4 ²

VACUUMSCHMELZE CHINA MAGNETICS

Shanghai Sales Office
Room 06, 19F
Zhongrong Hengrui International Plaza
620 Zhangyang Road, Pudong District
Shanghai, PRC 200122
Phone +86 21 58 31 98 37
Fax +86 21 58 31 99 37
vac_china@vacuumschmelze.com

VACUUMSCHMELZE GMBH & CO. KG

Grüner Weg 37
D 63450 Hanau
Phone +49 6181 38 0
Fax +49 6181 38 2645
info@vacuumschmelze.com
www.vacuumschmelze.com

VAC MAGNETICS LLC

2935 Dolphin Drive
Suite 103
Elizabethtown, KY 42701
Phone +1 270 769 1333
Fax +1 270 769 3118
info-usa@vacmagnetics.com

Herausgegeben von VACUUMSCHMELZE GmbH & Co. KG, Hanau, Oktober 2021
© VACUUMSCHMELZE GmbH & Co. KG 2021. Alle Rechte vorbehalten.

® ist ein eingetragenes Warenzeichen der VACUUMSCHMELZE GmbH & Co. KG



ADVANCED MAGNETIC SOLUTIONS