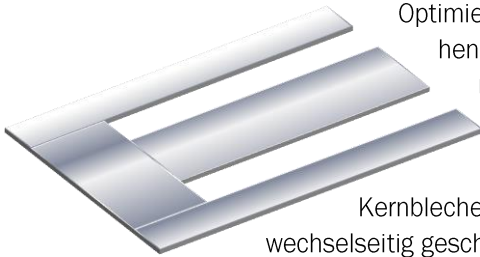


Informationsschrift Kernbleche aus MUMETALL[®], VACOPERM[®] und PERMENORM[®]

Vorwort

Die SEKELS GmbH ist der exklusive Vertriebspartner der VACUUMSCHMELZE GmbH & Co. KG für Kernbleche aus NiFe - Legierungen (MUMETALL[®], VACOPERM[®], PERMENORM[®]). **BITTE BEACHTEN SIE: von der ursprünglich verfügbaren Typenvielfalt werden nicht mehr alle Abmessungen als Serienprodukt gefertigt. Einige Teile wurden nach Verschleiß des Stanzwerkzeuges abgekündigt. Bitte klären Sie die Verfügbarkeit mit uns.**

Kernbleche sind nach DIN EN 61021 in einer Vielzahl von Typen und Typenreihen genormt. Sie werden durch Stanzen aus den entsprechenden Vormaterialien hergestellt und anschließend einer Wärmebehandlung zur Optimierung der magnetischen Eigenschaften unterzogen. Die dabei entstehende dünne Oxidschicht ist in der Regel für die gegenseitige Isolation ausreichend. Besonders bei geringen Banddicken ist auf sorgfältige Handhabung zu achten, um die magnetischen Eigenschaften nicht durch elastische Verspannungen oder plastische Verformung zu reduzieren.



Kernbleche werden üblicherweise zur Reduzierung des wirksamen Luftspaltes wechselseitig geschichtet eingesetzt. Die effektiven Permeabilitäten, die dabei erzielt werden können, hängen, neben natürlich dem Werkstoff, von der Banddicke und der Form und Größe der Bleche ab, d.h. vom Verhältnis des magnetisch wirksamen Luftspaltes zur mittleren Eisenweglänge (Scherungsverhältnis). Den kleinsten relativen Luftspalteinfluss haben die ED- und U - Bleche. Sie bieten sich daher in Verbindung mit hochpermeablen Legierungen wie MUMETALL[®] oder VACOPERM[®] für Übertrager und Drosseln an, bei denen eine hohe Induktivität gefordert wird.

Neben den DIN-Typen sind Schnitte und Blechpakete in Sonderabmessungen möglich, auch aus CoFe (VACOFLEX[®]) oder SiFe (TRAFOPERM[®]). Bitte sprechen Sie uns an.

Werkstoffe und Abmessungen

NiFe-Legierungen sind erste Wahl für Anwendungen mit hohen Anforderungen an Permeabilität/Induktivität, Ummagnetisierungsverluste oder z.B. dem Klirrfaktor.

Die Grundeigenschaften der wesentlichen Werkstoffe für Kernbleche und Blechpakete sind in Tabelle 1 aufgeführt. Sie sollten beachten, dass die Werte für Permeabilität und Koerzitivfeldstärke an optimal geglühten Ringen gemessen werden. In der Praxis müssen davon durch Bearbeitung und Geometrie Abstriche gemacht werden. Praxiswerte sind in den entsprechenden Magnetqualitäten festgelegt (siehe Kapitel Magnetqualität).

Tabelle 1: Werkstoffeigenschaften weichmagnetischer Legierungen für Kernbleche

Legierung	Zusammensetzung	μ_r (0,4 A/m, 50 Hz)	$H_{c,stat}$ [A/m]	B_s [T]	T_c [°C]	Dichte [g/cm ³]
MUMETALL [®]	80 % NiFe	ca. 30000	3	0,8	400	8,7
VACOPERM [®] 100	80 % NiFe	ca. 60000	2	0,78	400	8,7
PERMENORM [®] 5000 H2	50 % NiFe	ca. 10000	10	1,55	440	8,25



SEKELS GmbH
Dieselstrasse 6
61239 Ober-Mörlen

Tel.: 06002 9379-0
Fax: 06002 9379-79
mail@sekels.de
www.sekels.de

Diese Informationen wurden mit größter Sorgfalt zusammengestellt und werden ohne Übernahme von Garantien oder Gewährleistungen zur Verfügung gestellt. Herausgeber ist die SEKELS GmbH. Alle Rechte vorbehalten.
092019

Tabelle 2: Nenn-Abmessungen von Kernblechen der DIN-Reihen (Auswahl)

DIN-Typ	a	b(1)	b2	C(1)	e(1)	e2	f	g
	<i>mm</i>	<i>mm</i>	<i>mm</i>	<i>mm</i>	<i>mm</i>	<i>mm</i>	<i>mm</i>	<i>mm</i>
EE 12,6	12,6	8,6	4	-	6,7	2,1	3,8	8,8
EE 16	16	11	5	-	8,6	2,6	4,8	11,2
EE 20	20	14	6	-	11	3	6	14
EE 25	25	17	8	-	13,2	4,2	7,6	17,4
EE 32	32	22	10	-	17,2	5,2	9,6	22,4
EE 40	40	28	12	-	22	6	12	28
ED 12,6	12,6	17	-	-	12,9	-	3,8	8,8
ED 16	16	21	-	-	16,1	-	4,8	11,2
ED 20	20	26	-	-	20	-	6	14
ED 25	25	33	-	-	25,2	-	7,6	17,4
ED 32	32	42	-	-	32,2	-	9,6	22,4
E 12,6	12,6	12,6	-	-	10,7	-	3,8	8,8
E 16	16	16	-	-	13,6	-	4,8	11,2
E 20	20	20	-	-	17	-	6	14
E 25	25	25	-	-	21,2	-	7,6	17,4
E 32	32	32	-	-	27,2	-	9,6	22,4
EI 30	30	20	-	5	15	-	10	20
EI 38	38,4	25,6	-	6,4	19,2	-	12,8	25,6
EI 42	42	28	-	7	21	-	14	28
EI 48	48	32	-	8	24	-	16	32
M 20	20	20	-	3,5	13	-	5	13
M 22	22	20	-	3,5	15	-	5	13
M 30	30	30	-	5	20	-	7	20
M 30z	30	28	-	5	20	-	7	18
M 42	42	42	-	6	30	-	12	30
M 55	55	55	-	8,5	38	-	17	38
M 65	65	65	-	10	45	-	20	45
M 74	74	74	-	11,5	51	-	23	51
M 85	85	85	-	14,5	56	-	29	56
M 102	102	102	-	17	68	-	34	68
U 25/10	25	10	-	5	2,5	-	-	-
U 35/14	35	14	-	7	3,5	-	-	-
U 51/20	51	20	-	10	5	-	-	-
U 71/28	71	28	-	14	7	-	-	-
U 102/40	102	40	-	20	10	-	-	-
U 41/20	41	20	-	10	5	-	-	-
U 57/28	57	28	-	14	7	-	-	-
U 82/40	82	40	-	20	10	-	-	-
UI 30	30	40	-	10	30	-	-	-
UI 39	39	52	-	13	39	-	-	-
UI 48	48	64	-	16	48	-	-	-
UI 60	60	80	-	20	60	-	-	-
Toleranzen	± 1/2 IT12	± 1/2 IT12	± 1/2 IT12	-	+ / 0 IT 12	+ / 0 IT 12	0 / - IT11	+ / 0 IT 11

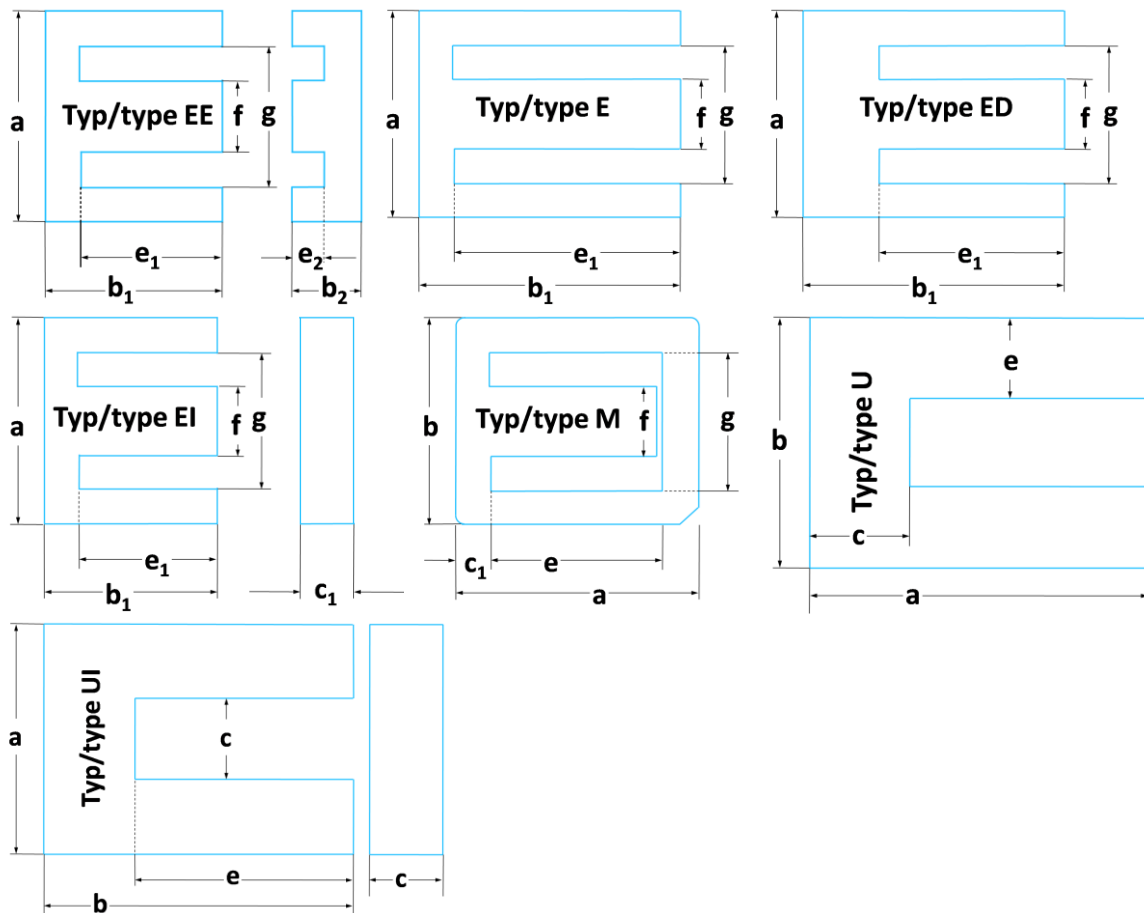
Bezeichnungen siehe Zeichnungen. $b_3 = b_1 + b_2$. $e_3 = e_1 + e_2$.



SEKELS GmbH
 Dieselstrasse 6
 61239 Ober-Mörlen

Tel.: 06002 9379-0
 Fax: 06002 9379-79
 mail@sekels.de
 www.sekels.de

Diese Informationen wurden mit größter Sorgfalt zusammengestellt und werden ohne Übernahme von Garantien oder Gewährleistungen zur Verfügung gestellt. Herausgeber ist die SEKELS GmbH. Alle Rechte vorbehalten.
 092019



Magnetqualität

In der Magnetqualität werden die zulässigen magnetischen Grenzwerte sowie Prüfbedingungen festgelegt. Bei Kernblechen sind dies die Permeabilität μ_4 bei einer Aussteuerung von 4 mA/cm (dies entspricht 0,4 A/m) und einer Messfrequenz von 50 Hz. Die Messung wird als Stichprobenprüfung anwendungsnah mit geschichteten Kernblechen durchgeführt.

Durch den Geometrieinfluss (Scherung) sind die mit geschichteten Kernblechen erreichbaren effektiven Permeabilitäten niedriger als bei geschlossenen Formen wie Ringbandkerne oder Stanzringe. Die höchsten effektiven Permeabilitäten werden mit wechselseitig geschichteten ED-Blechen und U-Blechen erreicht, die sich bis zur Sättigung sehr ähnlich wie geschlossenen Bauformen verhalten. Bei M-, EI- und E-Blechen nimmt der Luftspalteinfluss nach Erreichen der etwa halben Sättigungsinduktion durch Materialsättigung im Basisbereich deutlich zu, und die Kennlinie flacht entsprechend ab.

Die Standard- oder Normalqualitäten sind in Tabelle 3 aufgeführt.



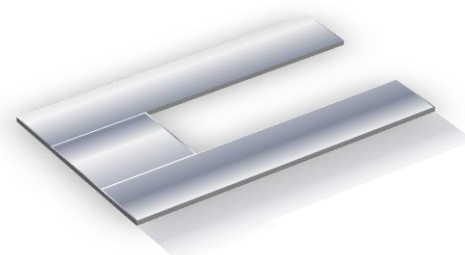
SEKELS GmbH
Dieselstrasse 6
61239 Ober-Mörlen

Tel.: 06002 9379-0
Fax: 06002 9379-79
mail@sekels.de
www.sekels.de

Diese Informationen wurden mit größter Sorgfalt zusammengestellt und werden ohne Übernahme von Garantien oder Gewährleistungen zur Verfügung gestellt. Herausgeber ist die SEKELS GmbH. Alle Rechte vorbehalten. 092019

Tabelle 3: Standard-Magnetqualitäten für Kernbleche

Banddicke	MUMETALL® A - 052			VACOPERM® 100 B - 050			PERMENORM® 5000 H2 H2 - 050		
	0,1 mm	0,2 mm	0,35 mm	0,1 mm	0,2 mm	0,35 mm	0,1 mm	0,2 mm	0,35 mm
DIN-Typ	Mindest-Permeabilitätswerte								
EE 12,6	7500	5500	4000	11000	7000	5000	2700	2200	1800
EE 16	9000	7000	5500	13500	10000	7000	2700	2400	2200
EE 20	10000	9000	7000	16500	13500	10000	3000	2700	2400
EE 25	11000	10000	8000	18000	15000	1200	3000	3000	2700
EE 32	12000	12000	10000	20000	18000	15000	3000	3000	3000
EE 40	13500	13500	12000	22000	20000	17000	3300	3000	3000
ED 12,6	13500	12000	10000	22000	20000	13500	3300	3000	3000
ED 16	15000	13500	12000	24000	22000	18000	3600	3300	3300
ED 20	15000	15000	13500	27000	24000	20000	3600	3300	3300
ED 25	16000	16000	15000	30000	30000	22000	3600	3600	3600
ED 32	16500	16500	16500	30000	33000	24000	3600	3600	3600
E 12,6	10000	9000	8000	18000	15000	10000	3000	2700	2400
E 16	11000	11000	10000	20000	18000	13500	3000	2700	2700
E 20	-	12000	11000	-	20000	15000	-	3000	2700
E 25	-	13500	12000	-	24000	18000	-	3000	3000
E 32	-	15000	13500	-	27000	20000	-	3000	3000
EI 30	-	11000	10000	-	18000	15000	-	3000	2700
EI 38	-	12000	11000	-	22000	16500	-	3000	3000
EI 42	-	12000	12000	-	22000	18000	-	3000	3000
EI 48	-	13500	12000	-	24000	20000	-	3300	3000
M 20	13500	-	-	22000	-	-	3300	-	-
M 22	13500	-	-	22000	-	-	3300	-	-
M 30	13500	-	-	24000	-	-	3600	-	-
M 30z	13500	-	-	24000	-	-	3600	-	-
M 42	15000	15000	15000	27000	30000	24000	3600	3600	3600
M 55	15000	15000	15000	30000	30000	27000	3600	3600	3600
M 65	15000	15000	15000	30000	30000	27000	3600	3600	3600
M 74	15000	15000	15000	30000	30000	27000	3600	3600	3600
M 85	15000	15000	15000	30000	30000	27000	3600	3600	3600
M 102	15000	15000	15000	30000	30000	27000	3600	3600	3600
UI 30	13500	13500	13500	24000	24000	20000	3600	3300	3300
UI 39	-	15000	13500	-	27000	22000	-	3300	3300
UI 48	-	16500	15000	-	30000	24000	-	3600	3300
UI 60	-	18000	15000	-	33000	24000	-	3600	3600



SEKELS GmbH
 Dieselstrasse 6
 61239 Ober-Mörlen

Tel.: 06002 9379-0
 Fax: 06002 9379-79
 mail@sekels.de
 www.sekels.de

Diese Informationen wurden mit größter Sorgfalt zusammengestellt und werden ohne Übernahme von Garantien oder Gewährleistungen zur Verfügung gestellt. Herausgeber ist die SEKELS GmbH. Alle Rechte vorbehalten.
 092019

Kernkenngrößen und Berechnungsdaten

Mit den Kernkenngrößen und Berechnungsdaten kann für verschiedene Drahtdurchmesser die maximale Windungszahl, Kupferwiderstand, Drahtlänge, Induktivität und Gleichstrom-Zeitkonstante gerechnet oder abgeschätzt werden. Bitte beachten Sie, dass durch die Vielzahl der Spulenkörper und Drahtqualitäten die Praxiswerte davon abweichen können.

Tabelle 5: Kenngrößen von Blechpaketen (Auswahl). Werte für MUMETALL®, Banddicke 0,2 mm

DIN-Typ	h_p	l_{Fe}	A_{Fe}	A_F	M_{Fe}	m_{Fe}	A_{Cu}	l_{Cu}	m_{Cu}	A_L/μ_r	A_R (20°C)
	<i>mm</i>	<i>cm</i>	<i>cm²</i>	<i>cm²</i>	<i>g</i>	<i>g</i>	<i>cm²</i>	<i>cm</i>	<i>g</i>	<i>nH</i>	<i>$\mu\Omega$</i>
EE 12,6	3,8	3,0	0,13	1,1	0,2	3,4	0,07	2,8	1,7	0,5	71
EE 16	4,8	3,8	0,21	1,8	0,3	7	0,12	3,5	3,6	0,7	51
EE 20	6	4,8	0,32	2,9	0,5	14	0,19	4,3	7	0,8	39
EE 25	7,6	6,0	0,52	4,5	0,8	27	0,30	5,4	14	1,1	30
EE 32	9,6	7,7	0,83	7,4	1,3	55	0,54	6,8	32	1,4	22
EE 40	12	9,6	1,30	11,5	2,0	108	0,87	8,4	65	1,7	16
ED 12,6	3,8	3,5	0,13	1,5	0,3	3,91	0,07	2,8	2	0,5	71
ED 16	4,8	4,3	0,21	2,3	0,4	8	0,12	3,5	4	0,6	51
ED 20	6	5,4	0,32	3,6	0,6	15	0,19	4,3	7	0,8	39
ED 25	7,6	6,8	0,52	5,8	1,0	31	0,30	5,4	14	1,0	30
ED 32	9,6	8,7	0,83	9,3	1,6	63	0,54	6,8	32	1,2	22
E 12,6	3,8	3,0	0,13	1,1	0,2	3,4	0,07	2,8	2	0,5	71
E 16	4,8	3,8	0,21	1,7	0,3	7	0,12	3,5	4	0,7	51
E 20	6	4,8	0,32	2,6	0,5	14	0,19	4,3	7	0,8	39
E 25	7,6	6,0	0,52	4,2	0,7	27	0,30	5,4	14	1,1	30
E 32	9,6	7,7	0,83	6,8	1,2	55	0,54	6,8	32	1,4	22
EI 30	10	6,0	0,90	6,0	1,0	47	0,26	6,4	15	1,9	41
EI 38	12,8	7,7	1,47	9,8	1,7	99	0,45	8,1	32	2,4	30
EI 42	14	8,4	1,76	11,8	2,0	129	0,55	8,8	43	2,6	27
EI 48	16	9,6	2,30	15,4	2,7	192	0,74	10,0	65	3,0	23
EI 54	18	10,8	2,92	19,4	3,4	274	0,95	11,1	95	3,4	20
M 20	5	4,7	0,23	3,0	0,5	9	0,17	4,3	7	0,6	42
M 22	5	5,1	0,23	3,2	0,6	10	0,20	4,7	9	0,6	39
M 30	7	7,2	0,44	6,4	1,1	27	0,48	6,4	27	0,8	23
M 30z	7	7,0	0,44	6,2	1,1	27	0,40	6,4	23	0,8	27
M 42	12	10,2	1,30	12,2	2,1	115	1,07	8,8	84	1,6	14
M 55	17	13,1	2,60	22,3	3,9	296	1,64	11,3	166	2,5	12
M 65	20	15,5	3,60	31,0	5,4	485	2,38	13,3	282	2,9	9
M 74	23	17,6	4,76	40,5	7,0	729	3,09	15,0	413	3,4	8
M 85	29	19,7	7,57	57,1	9,9	1297	3,28	17,1	502	4,8	9
M 102	34	23,8	10,40	80,9	14,1	2154	5,20	20,4	945	5,5	7
U 25/10	5	5,5	0,11	1,5	0,3	5,4	0,36	3,3	11	0,3	16
U 35/14	7	7,7	0,22	2,9	0,5	15	0,75	4,5	30	0,4	10
U 51/20	10	11,2	0,45	6,1	1,1	44	1,69	6,4	96	0,5	6
U 71/28	14	15,6	0,88	11,9	2,1	120	3,48	8,8	272	0,7	4
U 41/20	10	9,2	0,45	5,1	0,9	36	1,24	6,4	71	0,6	9
U 57/28	14	12,8	0,88	9,9	1,7	98	2,56	8,8	201	0,9	6
U 82/40	20	18,4	1,80	20,4	3,5	288	5,61	12,3	616	1,2	4
UI 30	10	12,0	0,90	12,0	2,1	94	1,20	8,4	90	0,9	12
UI 39	13	15,6	1,52	20,3	3,5	206	2,13	10,7	204	1,2	9
UI 48	16	19,2	2,30	30,7	5,3	385	3,34	13,1	390	1,5	7
UI 60	20	24,0	3,60	48,0	8,4	752	5,41	16,2	781	1,9	5



SEKELS GmbH
Dieselstrasse 6
61239 Ober-Mörlen

Tel.: 06002 9379-0
Fax: 06002 9379-79
mail@sekels.de
www.sekels.de

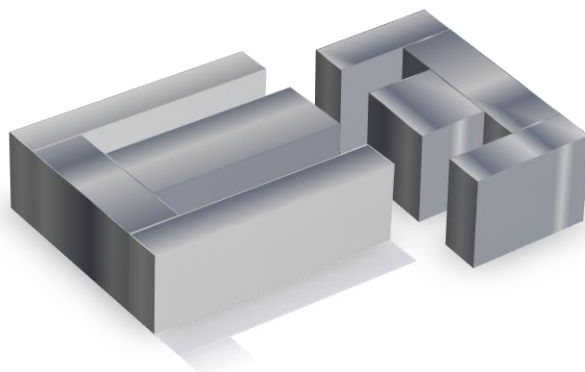
Diese Informationen wurden mit größter Sorgfalt zusammengestellt und werden ohne Übernahme von Garantien oder Gewährleistungen zur Verfügung gestellt. Herausgeber ist die SEKELS GmbH. Alle Rechte vorbehalten. 092019

Bezeichnungen

- h_p ist die Stapelhöhe in Anlehnung an DIN EN 61021
- l_{Fe} ist die mittlere Eisenweglänge, gerechnet aus dem Mittelwert der minimalen und maximalen Weglänge ohne Berücksichtigung von Radien
- A_{Fe} ist der effektive Eisenquerschnitt, gerechnet für MUMETALL® bzw. VACOPERM® 100 in Banddicke 0,2 mm mit einem Füllfaktor von 90 %
- A_F ist die Oberfläche eines Einzelbleches
- M_{Fe} ist das Gewicht eines einzelnen Kernbleches in Banddicke 0,2 mm, MUMETALL® bzw. VACOPERM® 100. Durch produktionsbedingte Einflüsse muss mit einer Gewichtstoleranz von ca. ± 10 % gerechnet werden
- m_{Fe} ist das Kerngewicht für einen Blechstapel der Höhe h_p , gerechnet für Mumetall® bzw. VACOPERM® 100 in Banddicke 0,2 mm, einer Dichte von $8,7 \text{ g/cm}^3$, und einem Füllfaktor von 90 %
- A_{Cu} ist der effektive Kupferquerschnitt, gerechnet mit einem Kupferfüllfaktor zwischen 30 % bei kleineren Abmessungen und 45 % bei größeren Abmessungen
- l_{Cu} ist die mittlere Kupferweglänge, gerechnet aus den Kerngeometrien. Je nach Spulenkörper können die Praxiswerte davon abweichen
- m_{Cu} ist das Kupfergewicht, gerechnet mit $m_{Cu} \text{ (g)} = l_{Cu} \text{ (cm)} \times A_{Cu} \text{ (cm}^2) \times \delta_{Cu} \text{ (g/cm}^3)$. $\delta_{Cu} = 8,92 \text{ g/cm}^3$
- A_L/μ_r ergibt multipliziert mit den Permeabilitätswerten aus Tabelle 3 (Magnetqualitäten) den Mindest- A_L -Wert in nH
- A_R ist der sogenannte Widerstandsfaktor. $A_R = \rho_{Cu} \cdot l_{Cu}/A_{Cu}$. Aus dem Verhältnis A_L/A_R berechnet sich die Gleichstrom-Zeitkonstante. Diese gibt an, wie lange es dauert, bis nach Einschalten eines Gleichstromes 63,2 % des Endwertes erreicht werden. ρ_{Cu} ist der temperaturabhängige spezifische elektrische Kupfer-Widerstand

Tabelle 6: Füllfaktoren für verschiedene Banddicken und Legierungen

Banddicke (mm)	Füllfaktoren für Kernbleche		
	0,35	0,2	0,1
MUMETALL®, VACOPERM® 100	92 %	90 %	85 %
PERMENORM® 5000 H2	92 %	90 %	85 %




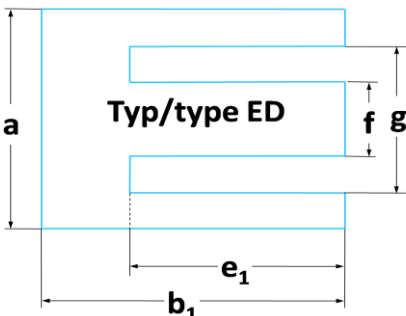
SEKELS GmbH
Dieselstrasse 6
61239 Ober-Mörlen

Tel.: 06002 9379-0
Fax: 06002 9379-79
mail@sekels.de
www.sekels.de

Diese Informationen wurden mit größter Sorgfalt zusammengestellt und werden ohne Übernahme von Garantien oder Gewährleistungen zur Verfügung gestellt. Herausgeber ist die SEKELS GmbH. Alle Rechte vorbehalten. 092019

Datenblätter

Für individuelle Kernbleche stellt die SEKELS GmbH ein Datenblatt mit allen wichtigen Informationen zur Verfügung. Ein Beispiel:

		Datenblatt für Kernbleche <i>Data sheet for laminations</i>					
Dieses Datenblatt wurde auf Basis der technischen Unterlagen der Vacuumschmelze GmbH & Co.KG generiert <i>This data sheet was generated on basis of the technical data from Vacuumschmelze GmbH & Co.KG</i>							
Sachnummer (Bestellnummer) / Part Number :				S60221-A2220-A002			
Typ <i>type</i>	Material <i>alloy</i>	Banddicke <i>strip thickness</i> (mm)	Magnetqualität <i>magnetic quality</i>		μ _{4,min}	Gewicht ¹⁾ <i>weight</i> ¹⁾ (g)	
ED 20	Vacoperm 100	0,1	B - 050	Standard	27000	0,31	
Stück per kg ¹⁾ <i>pieces per kg</i> ¹⁾						3193	
Abmessungen (mm) und Toleranzen/ <i>dimensions (mm) and tolerances :</i>							
a	b(1)	b2	C(1)	e1	e2	f	g
20,00	26,00	-	-	20,00	-	6,00	14,00
± 1/2 IT12	± 1/2 IT12	± 1/2 IT12	-	+0 IT 12	+0 IT 12	0/- IT11	+0 IT 11
<p>Skizze ohne Maßstab vereinfacht <i>Draft w/o scale simplified</i></p> <p>¹⁾ gerechnet mit Nenn-Banddicke. Produktionsbedingte Gewichtsschwankungen sind möglich ¹⁾ <i>calculated with the nominal strip-thickness. Process depending mass tolerances are possible</i></p>							
Kern - Kenngrößen für gestapelte Kernbleche (Richtwerte, nur zur Information): <i>Form parameters and core constants for stacked laminations(guideline values, for information only):</i>							
Stapelhöhe <i>package height</i>	h _p (mm):	6,00	A _L (gerechnet mit μ _{4,min}) <i>A_L (calculated with μ_{4,min})</i>	A _L (nH):	19226		
Eisenquerschnitt <i>iron cross section</i>	A _{Fe} (cm ²):	0,31	Kupferquerschnitt <i>copper cross section</i>	A _{Cu} (cm ²):	0,19		
Mittl. Eisenweg <i>mean iron path</i>	l _{Fe} (cm):	5,4	Mittl. Kupferweglänge <i>mean copper path</i>	l _{Cu} (cm):	4,3		
Kerngewicht ¹⁾ <i>core mass</i> ¹⁾	m _{Fe} (g):	16,0	Kupfergewicht <i>copper mass</i>	m _{Cu} (g):	7,3		
Widerstandsfaktor bei 20 °C <i>resistance factor at 20 °C</i>	A _R (μΩ):	39	DC-Zeitkonstante bei 20 °C <i>DC time constant at 20 °C</i>	τ ₀ (ms):	496		
Widerstandsfaktor bei 100 °C <i>resistance factor at 100 °C</i>	A _R (μΩ):	52	DC-Zeitkonstante bei 100 °C <i>DC time constant at 100 °C</i>	τ ₀ (ms):	366		



Wir über uns

Die SEKELS GmbH entwickelt, fertigt und handelt technische Produkte im Umfeld des Magnetismus. Mit ca. 25 Mitarbeitern (darunter mehr als die Hälfte Physiker und Ingenieure) bedienen wir derzeit ca. 600 Kunden weltweit.

Als Fachhändler der Produktlinien der VACUUMSCHMELZE GmbH & Co. KG bieten wir unseren Kunden sowohl eine umfangreiche Lagerhaltung als auch eine ausführliche technische Beratung.

Wir entwickeln, konstruieren und fertigen kundenspezifische Lösungen von Kernblechen und Blechpaketen, magnetischen Abschirmungen und Abschirmsystemen, induktiven Bauelementen und Magnetsystemen - vom Prototyp bis zur Serienlieferung.

Alle Teile, Bauelemente und Systeme werden in Deutschland oder Osteuropa auf Basis der von uns erstellten technischen Unterlagen gefertigt. Wir sind DIN EN ISO 9001:2008 zertifiziert und vertraut mit allen relevanten Normen und Standards.

Unsere Anschrift

SEKELS GmbH

Dieselstrasse 6

D-61239 Ober-Mörlen

Tel. +49 (0) 6002 9379-0

Fax +49 (0) 6002 9379-79

mail@sekels.de

www.sekels.de

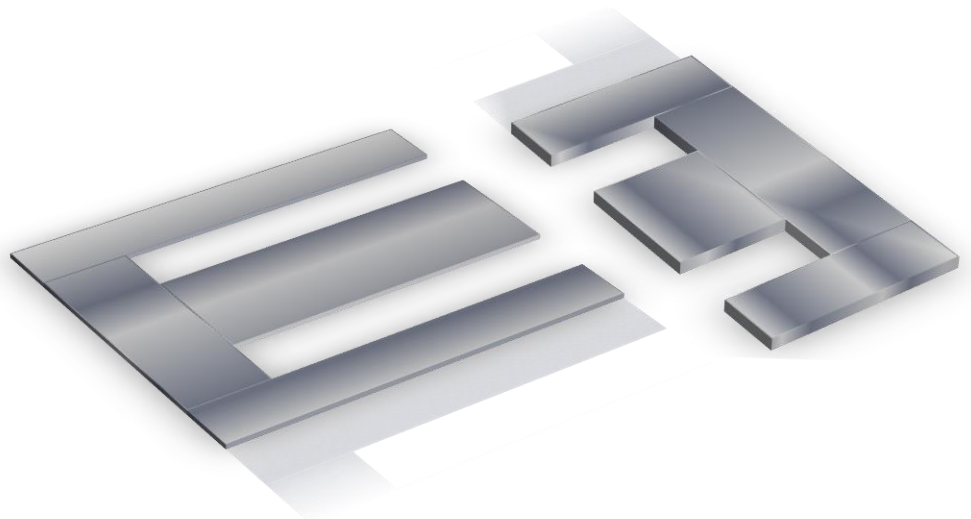
Ihr Ansprechpartner für Blechpakete und Kernbleche

Herr Markus Habicht

Tel. +49 (0) 6002 9379-20

Fax +49 (0) 6002 9379-79

mhabicht@sekels.de



SEKELS GmbH
Dieselstrasse 6
61239 Ober-Mörlen

Tel.: 06002 9379-0
Fax: 06002 9379-79
mail@sekels.de
www.sekels.de

Diese Informationen wurden mit größter Sorgfalt zusammengestellt und werden ohne Übernahme von Garantien oder Gewährleistungen zur Verfügung gestellt. Herausgeber ist die SEKELS GmbH. Alle Rechte vorbehalten. 092019